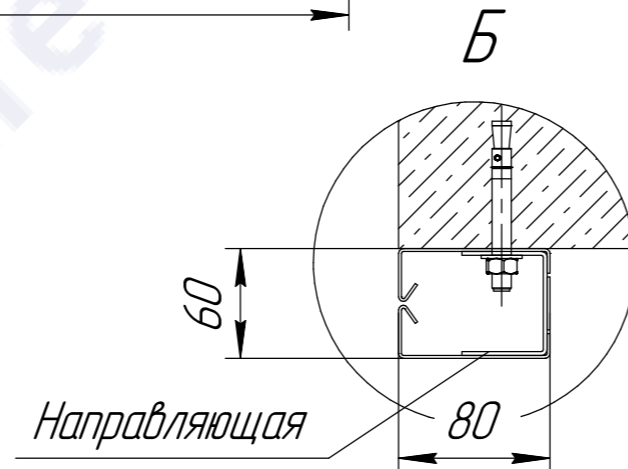
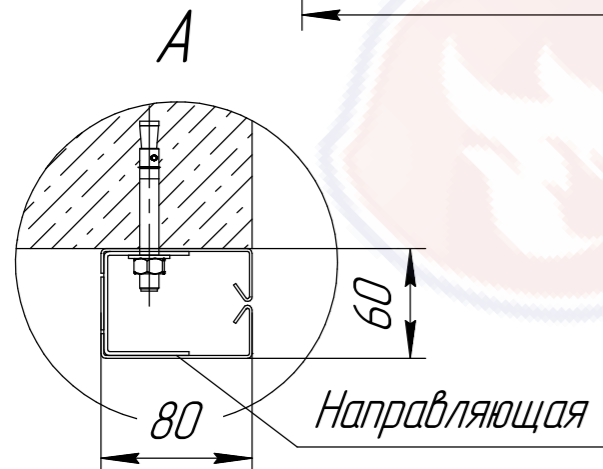
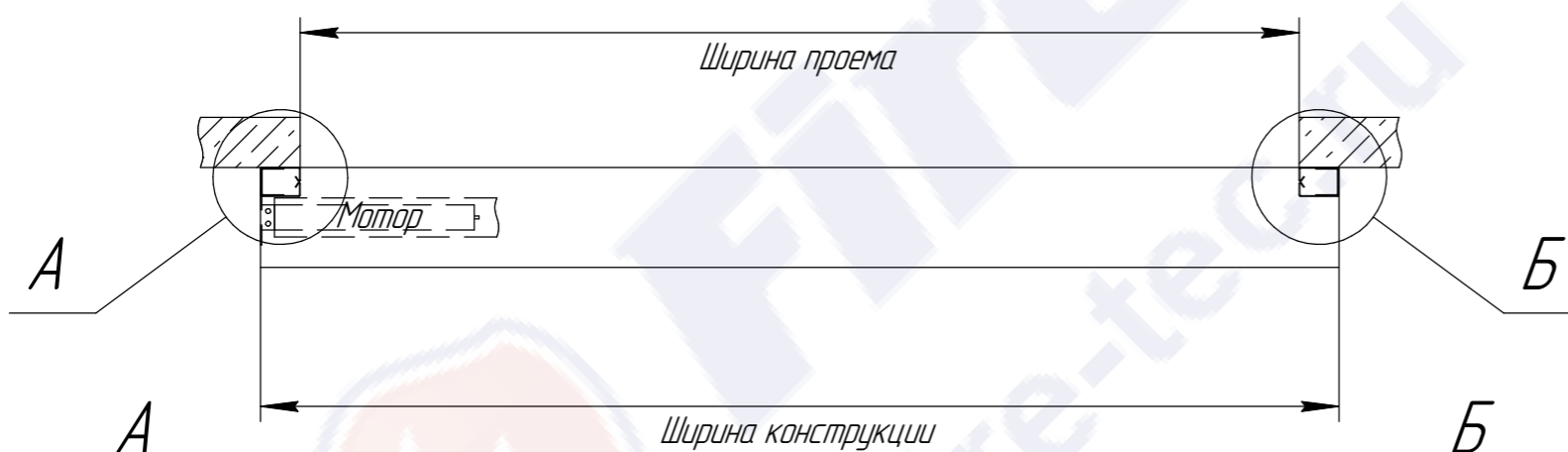
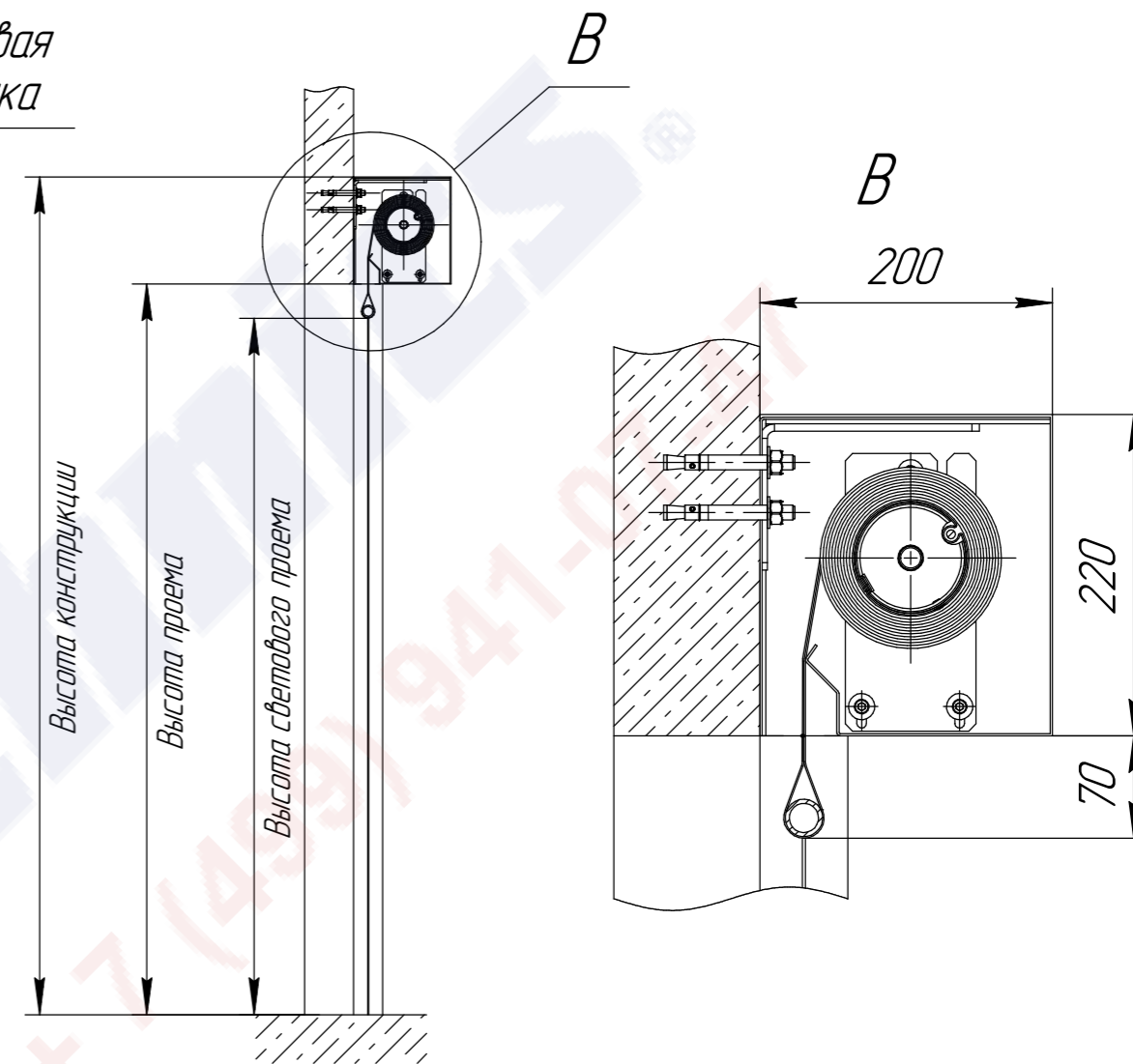
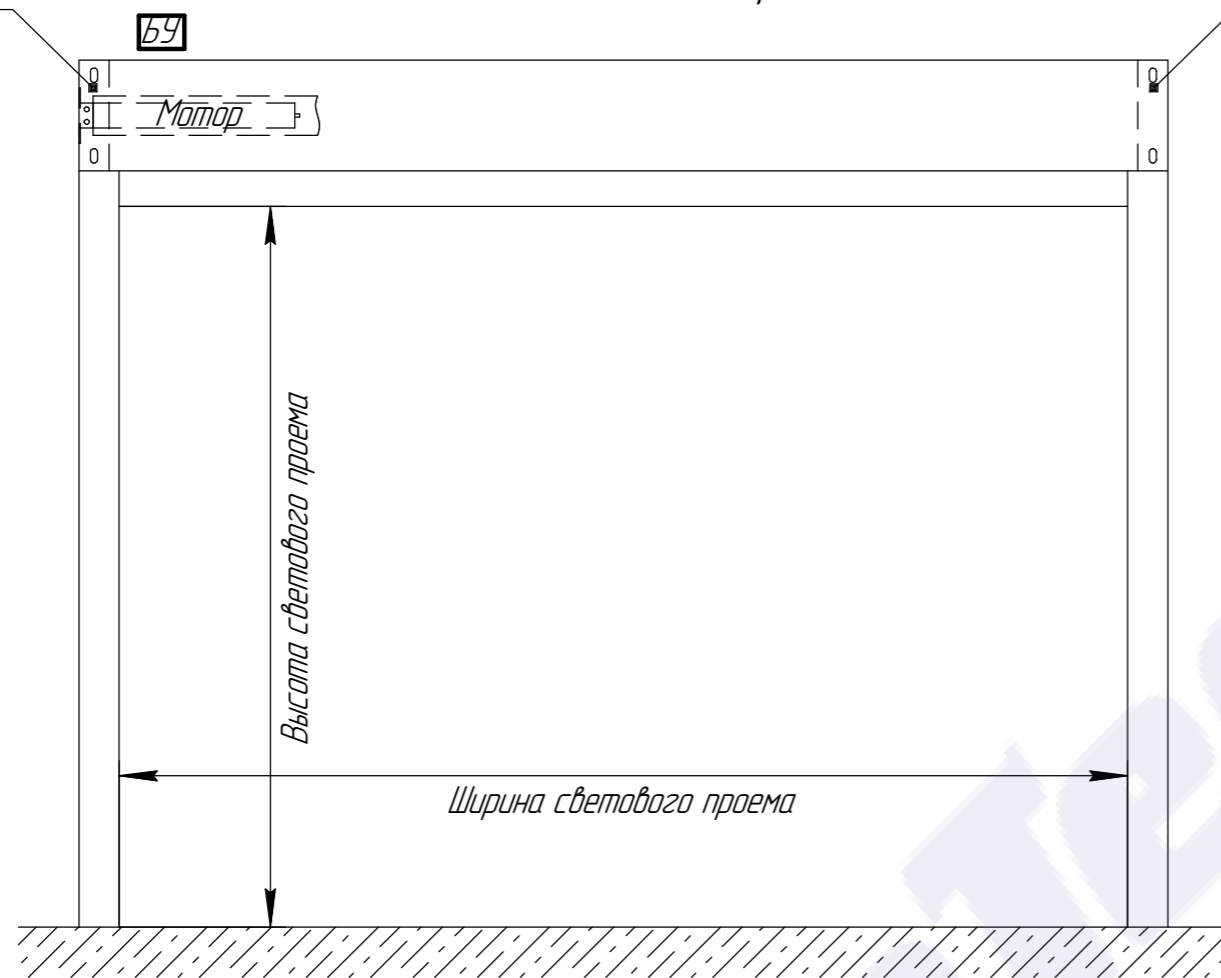


Боковая крышка

Противопожарная штора "FireTechnics",
класс огнестойкости EI 90 (без орошения водой)

Боковая крышка



Вес шторы приходится на две боковые крышки, расположенные слева и справа. Для конструкций шире 3-х метров предусматривается установка дополнительных кронштейнов для обеспечения жесткости короба. Вес погонного метра короба составляет 30 кг, вес погонного метра направляющих шин 5 кг. К месту расположения блока управления подвести:

1. Питание 220В (мощность двигателя 300 Вт);
2. "Сухой контакт" нормально замкнутый (беспотенциальный).



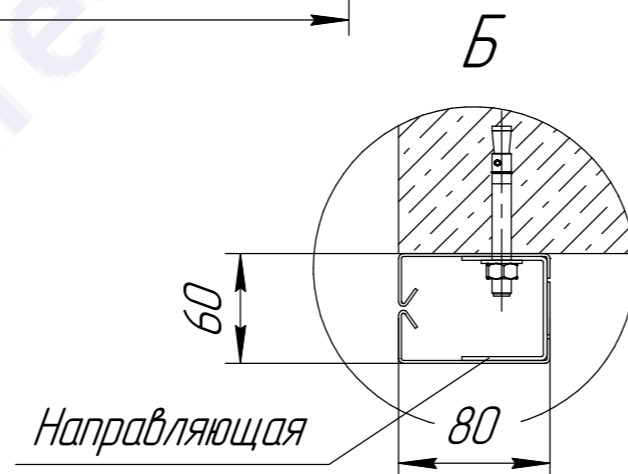
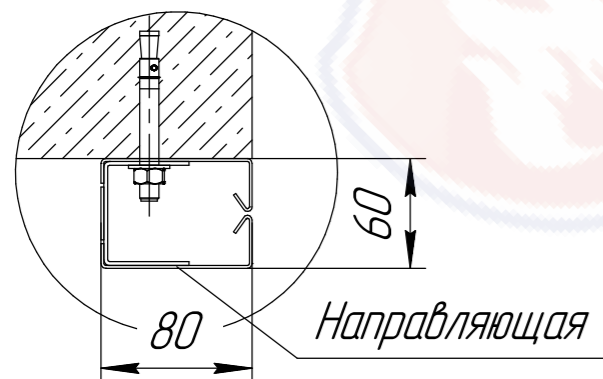
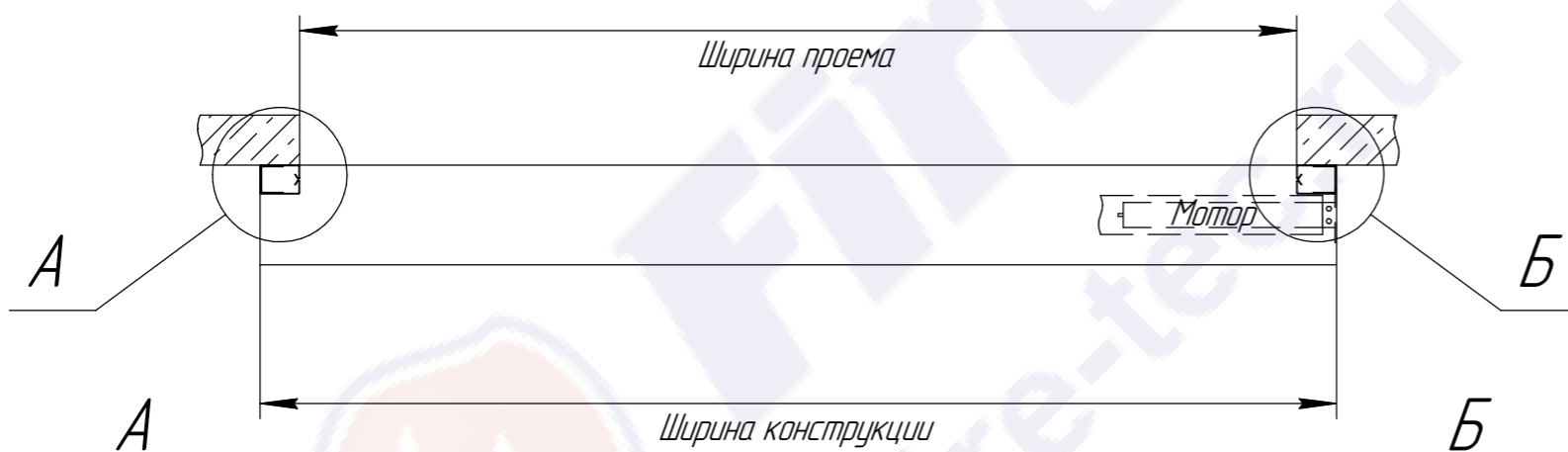
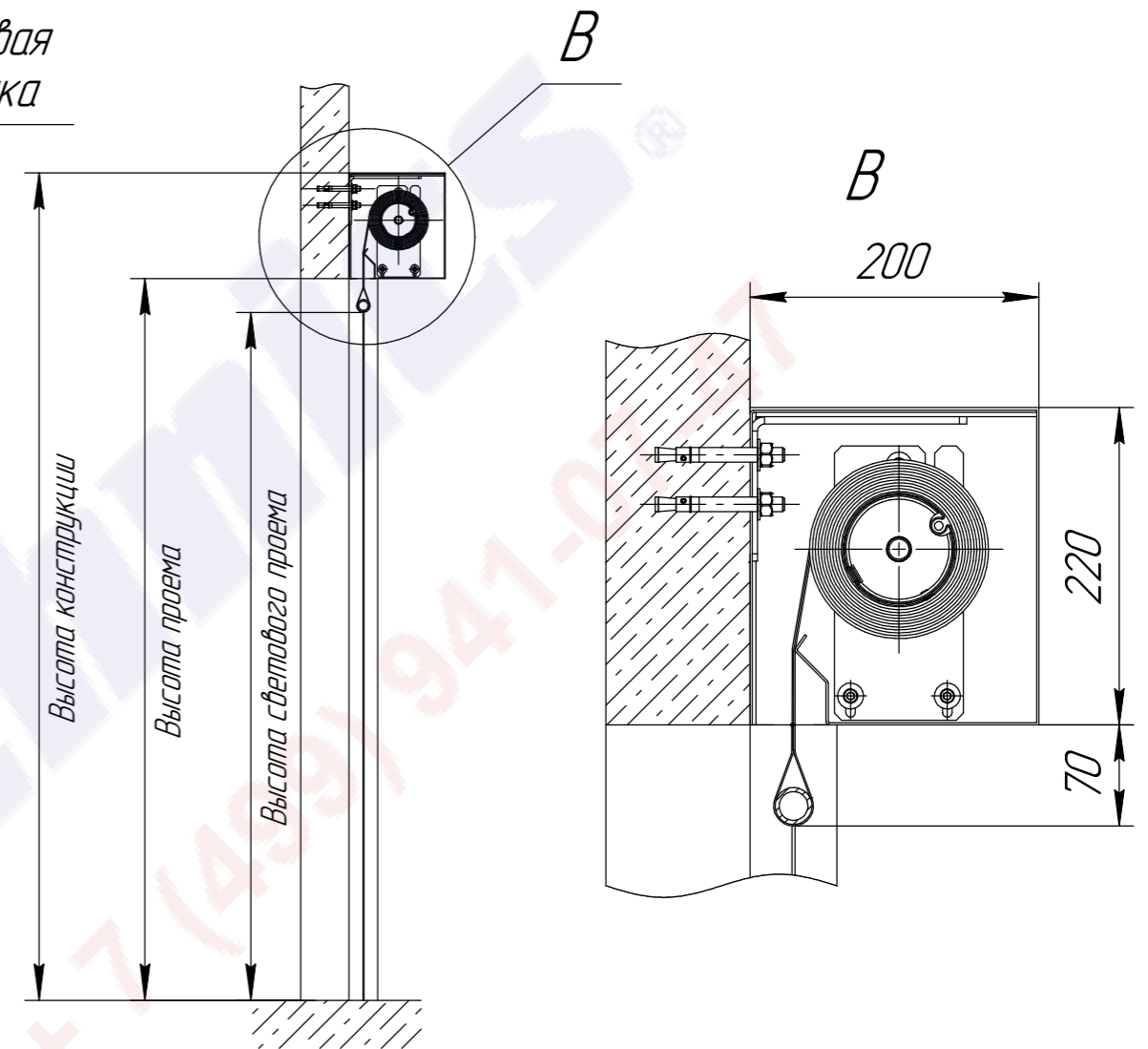
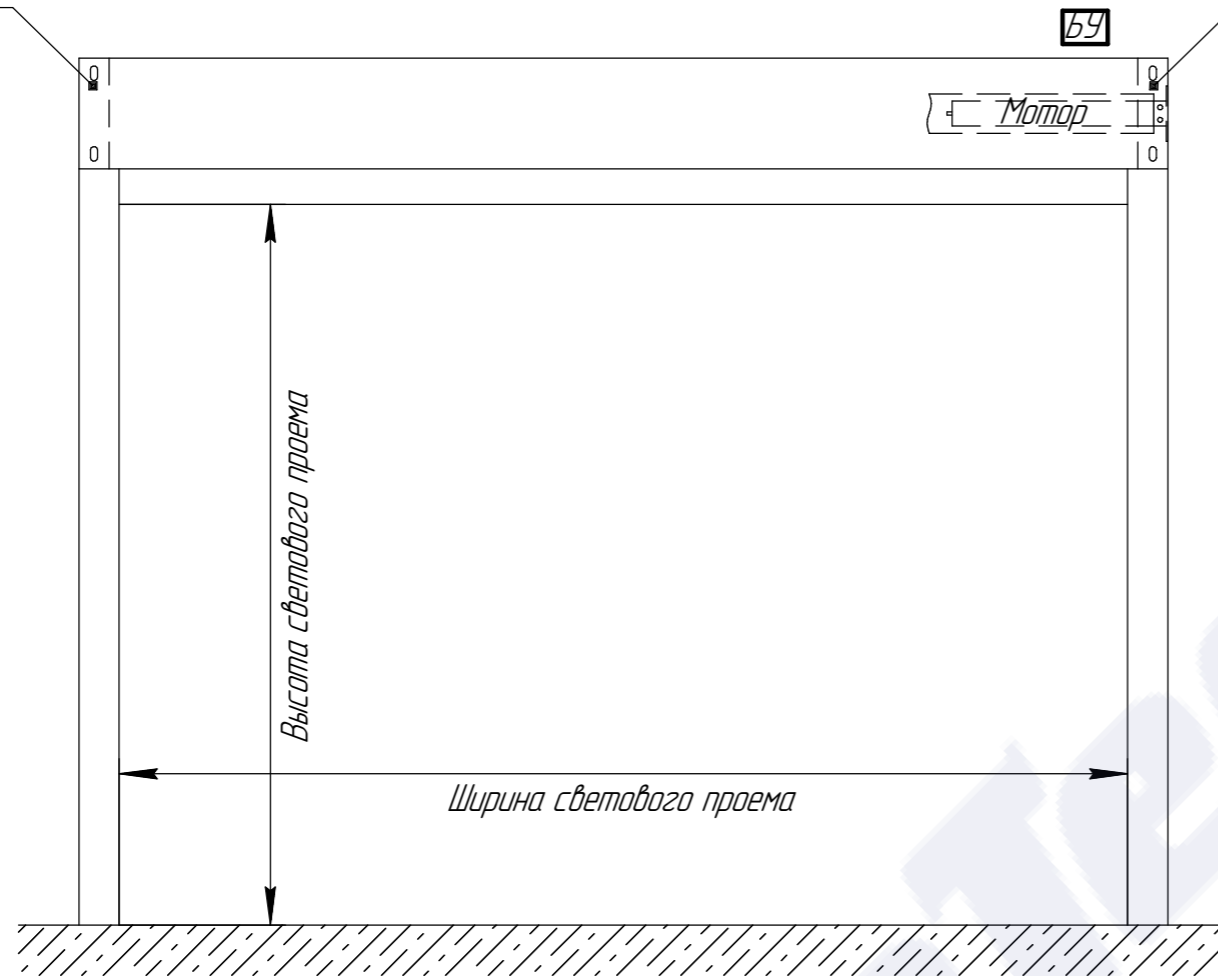
FireTechnics

ООО "Сатурн"; email: info@fire-tec.ru
Тел.: +7 (499) 941-07-47, сайт: www.fire-tec.ru

Боковая крышка

Противопожарная штора "FireTechnics",
класс огнестойкости EI 90 (без орошения водой)

Боковая крышка



Вес шторы приходится на две боковые крышки, расположенные слева и справа. Для конструкций шире 3-х метров предусматривается установка дополнительных кронштейнов для обеспечения жесткости короба. Вес погонного метра короба составляет 30 кг, вес погонного метра направляющих шин 5 кг. К месту расположения блока управления подвести:

1. Питание 220В (мощность двигателя 300 Вт);
2. "Сухой контакт" нормально замкнутый (беспотенциальный).



FireTechnics

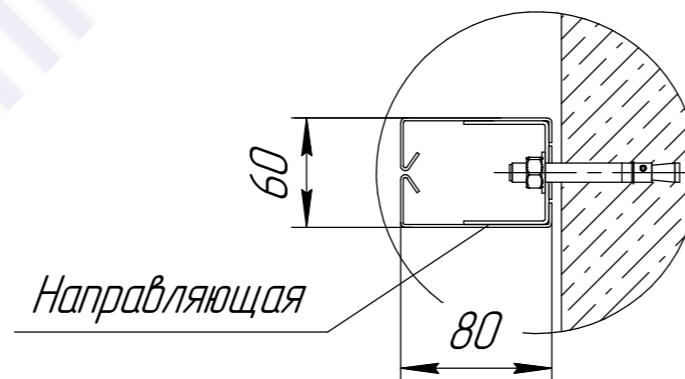
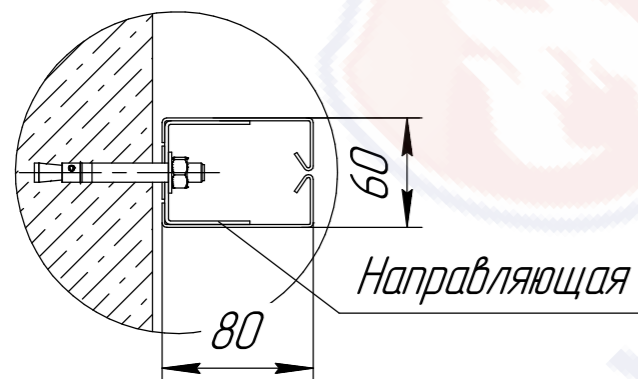
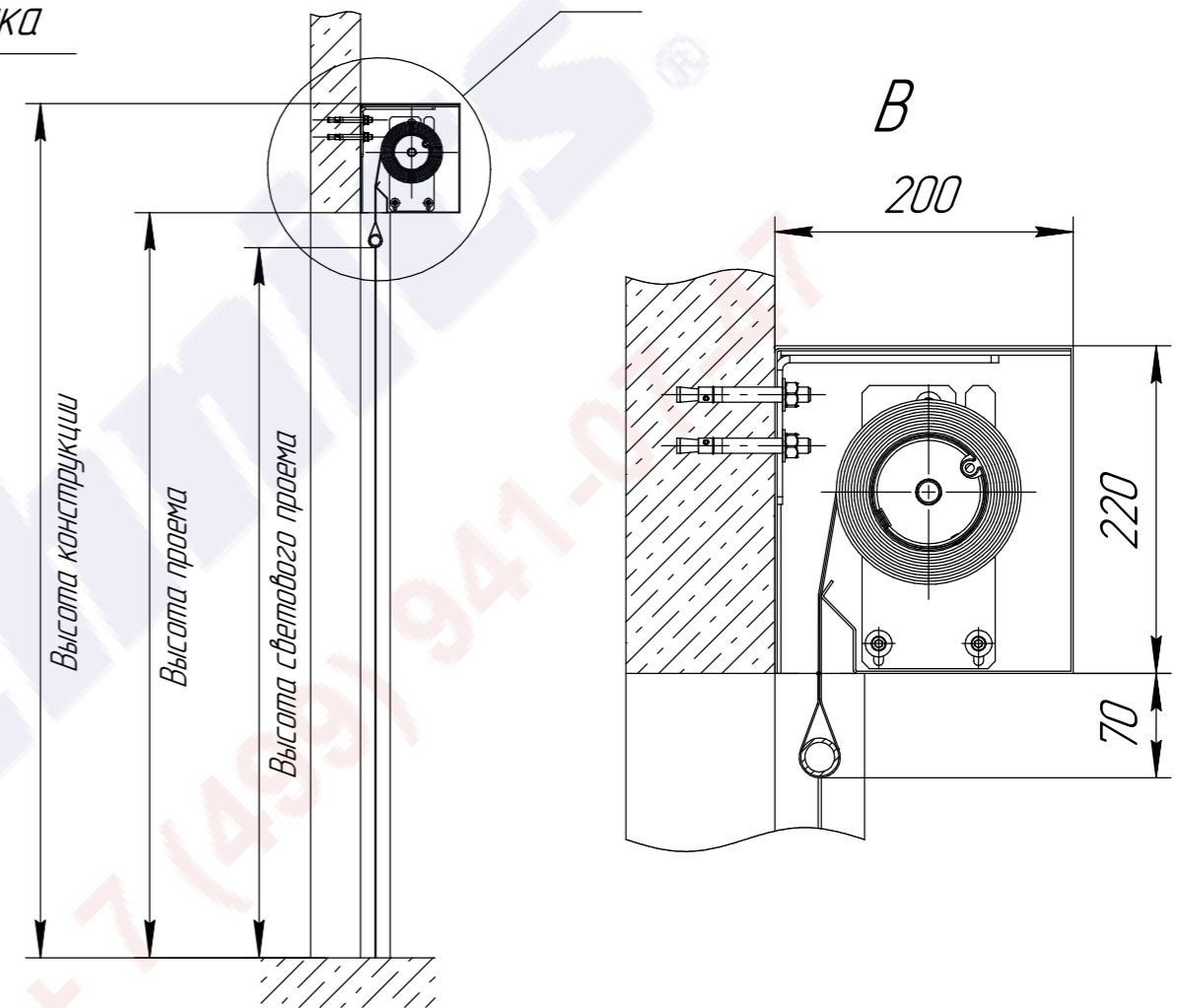
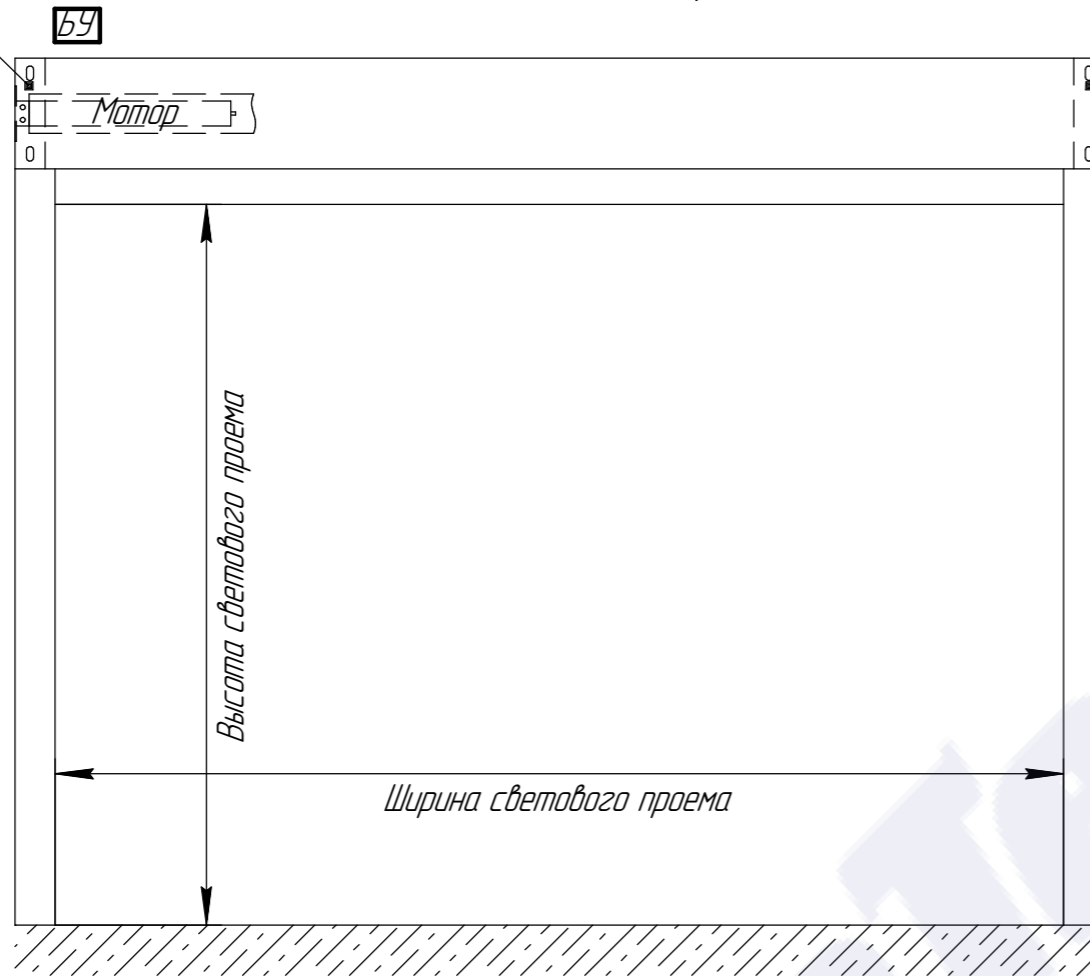
000 "Сатурн"; email: info@fire-tec.ru
Тел.: +7 (499) 941-07-47, сайт: www.fire-tec.ru

Боковая крышка

Противопожарная штора "FireTechnics", класс огнестойкости EI 90 (без орошения водой)

Боковая крышка

B



Вес шторы приходится на две боковые крышки, расположенные слева и справа. Для конструкций шире 3-х метров предусматривается установка дополнительных кронштейнов для обеспечения жесткости короба. Вес погонного метра короба составляет 30 кг, вес погонного метра направляющих шин 5 кг. К месту расположения блока управления подвести:

1. Питание 220В (мощность двигателя 300 Вт);
2. "Сухой контакт" нормально замкнутый (беспотенциальный).



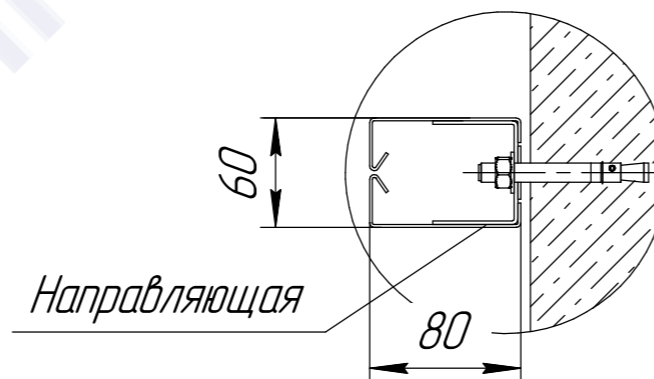
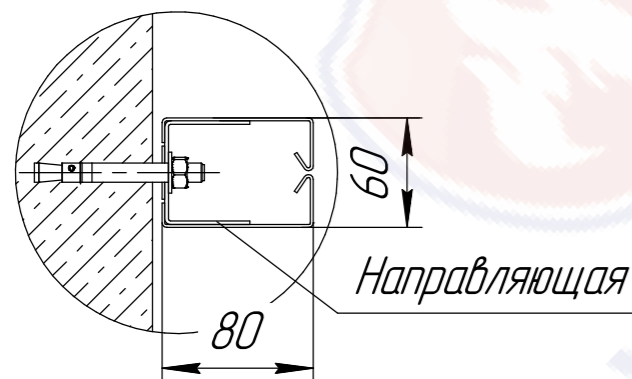
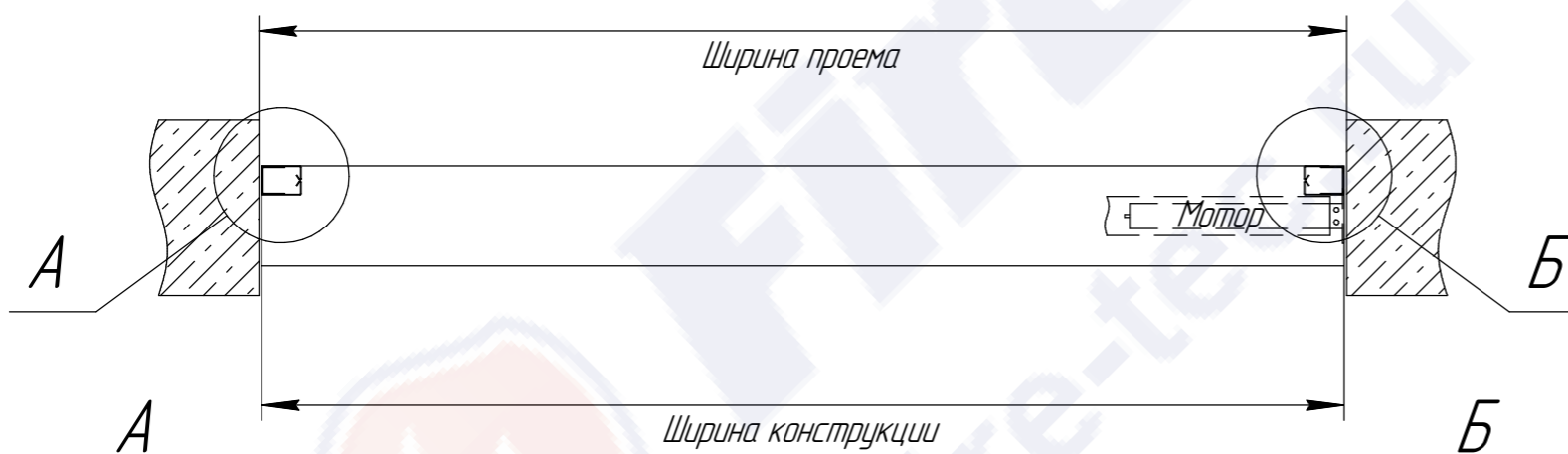
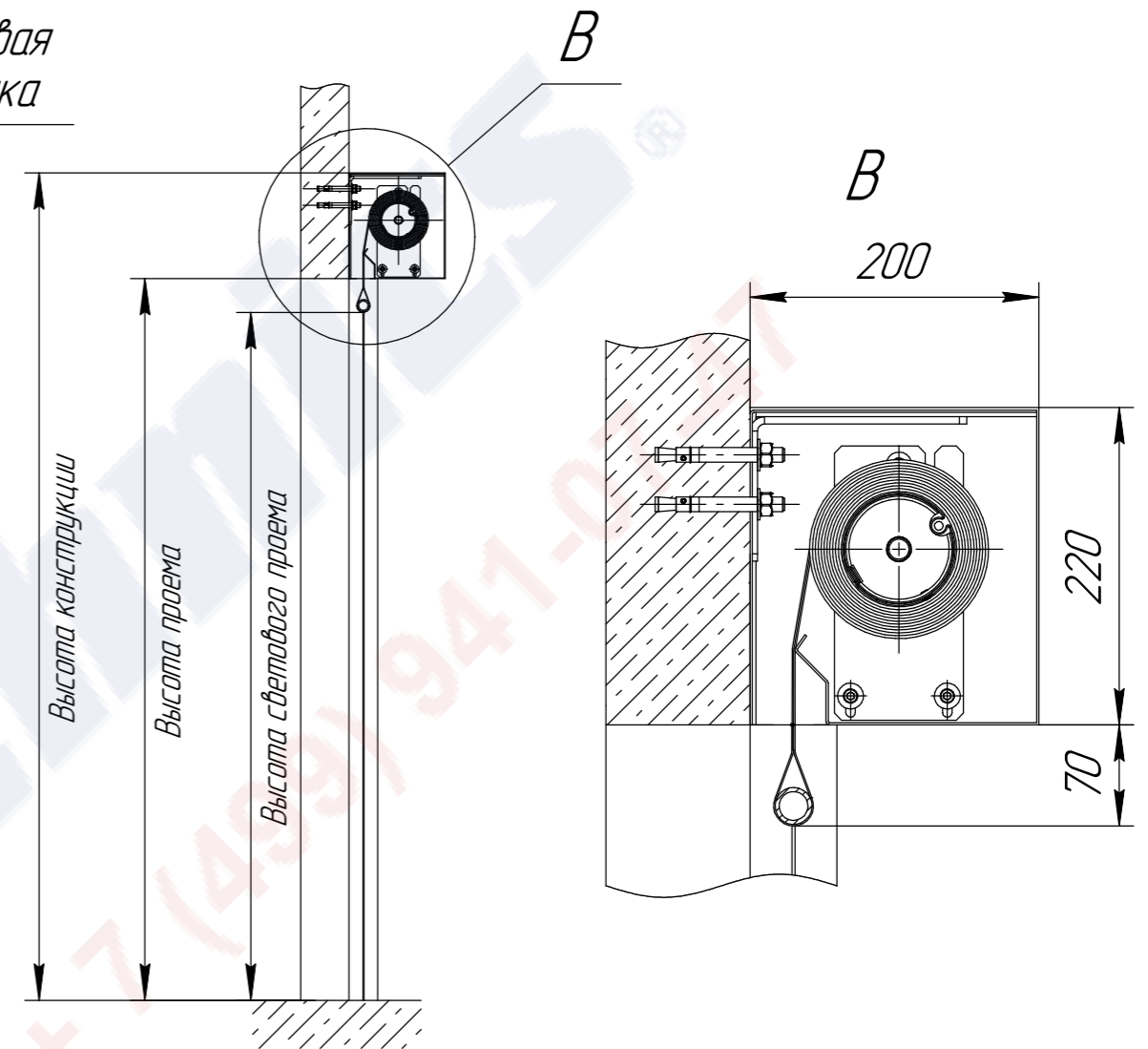
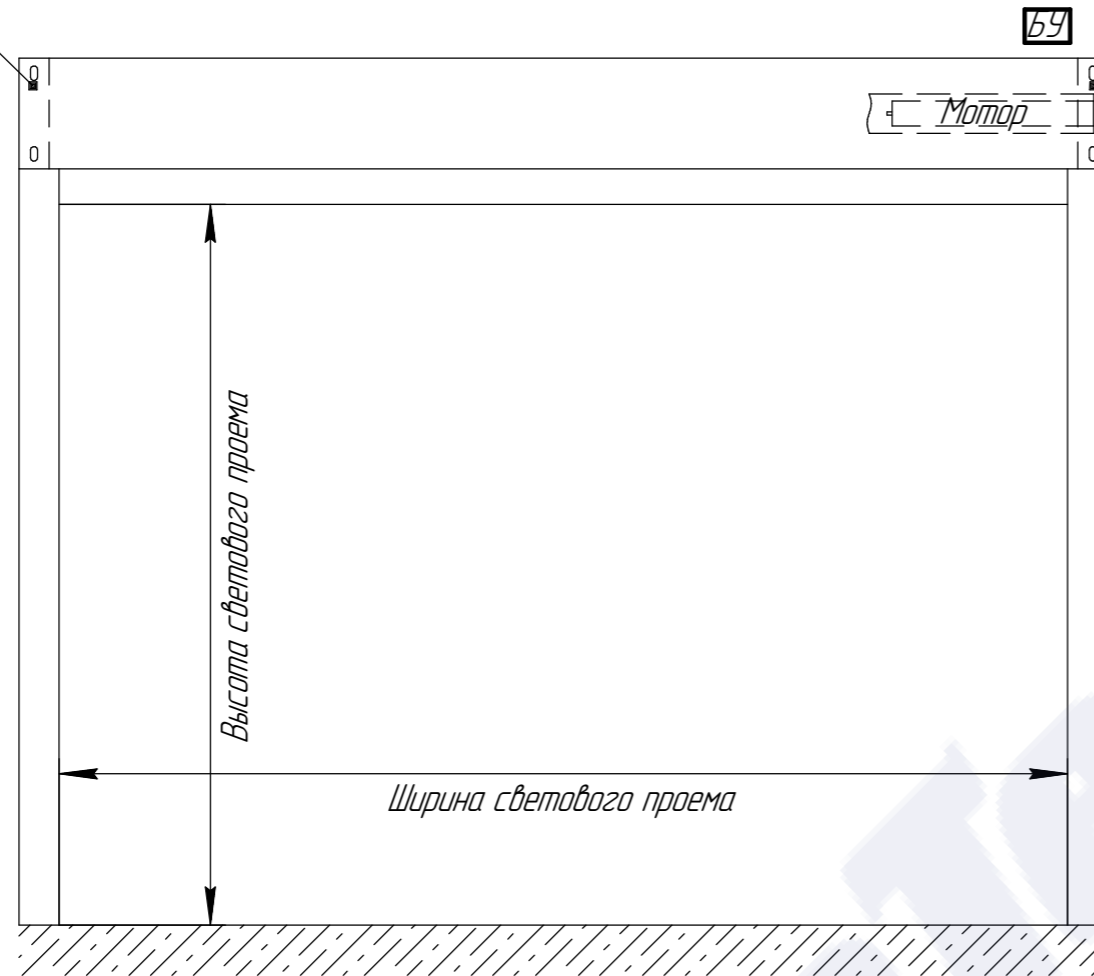
FireTechnics.

000 "Сатурн"; email: info@fire-tec.ru
Tel: +7 (499) 941-07-47, сайт: www.fire-tec.ru

Боковая крышка

Противопожарная штора "FireTechnics",
класс огнестойкости EI 90 (без орошения водой)

Боковая крышка



Вес шторы приходится на две боковые крышки, расположенные слева и справа. Для конструкций шире 3-х метров предусматривается установка дополнительных кронштейнов для обеспечения жесткости короба. Вес погонного метра короба составляет 30 кг, вес погонного метра направляющих шин 5 кг. К месту расположения блока управления подвести:

1. Питание 220В (мощность двигателя 300 Вт);
2. "Сухой контакт" нормально замкнутый (беспотенциальный).



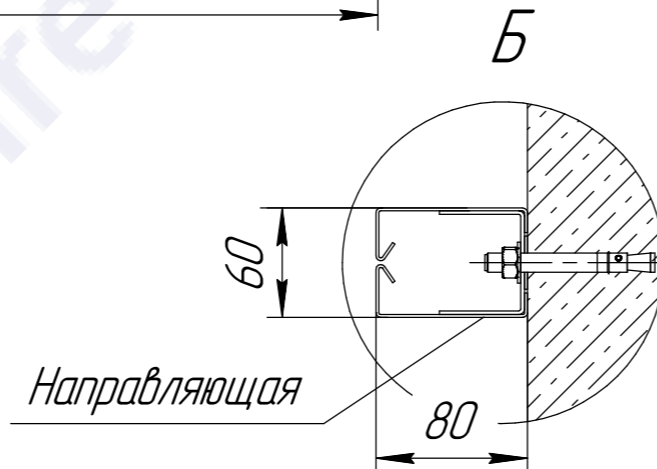
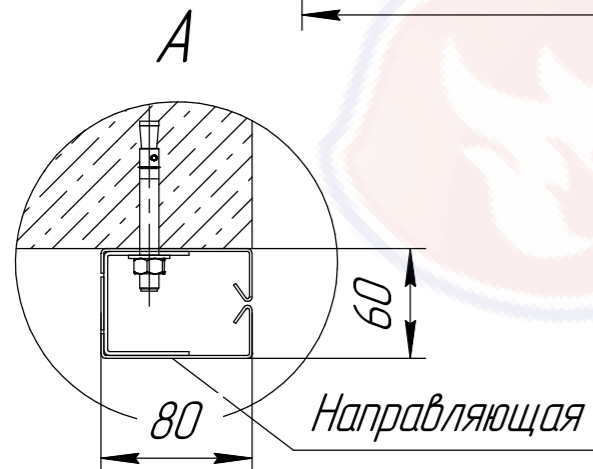
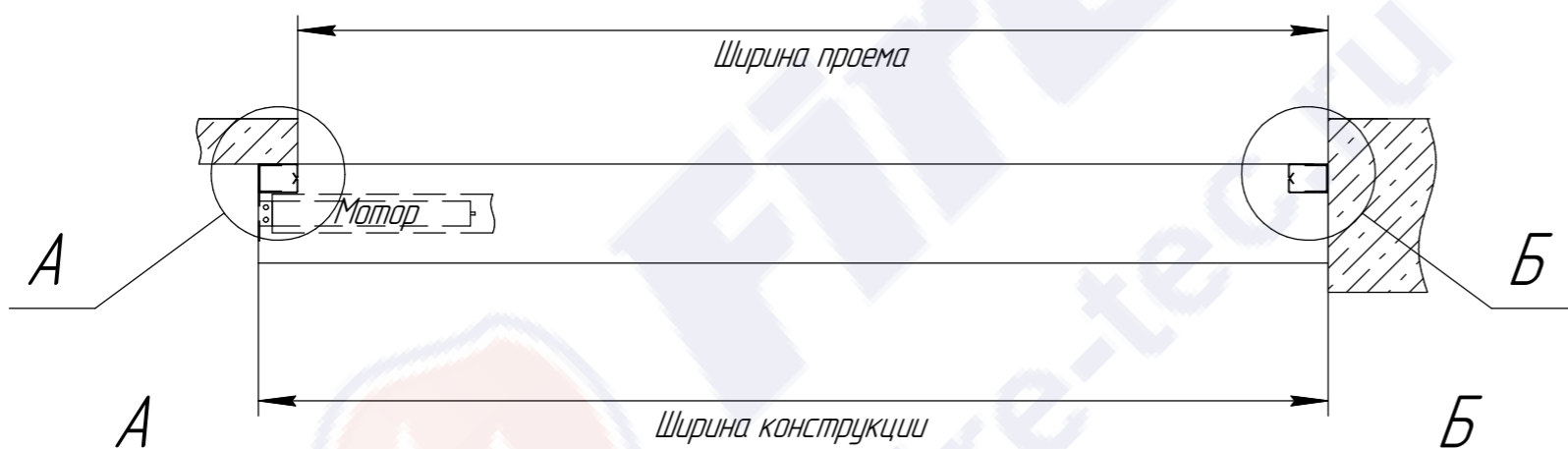
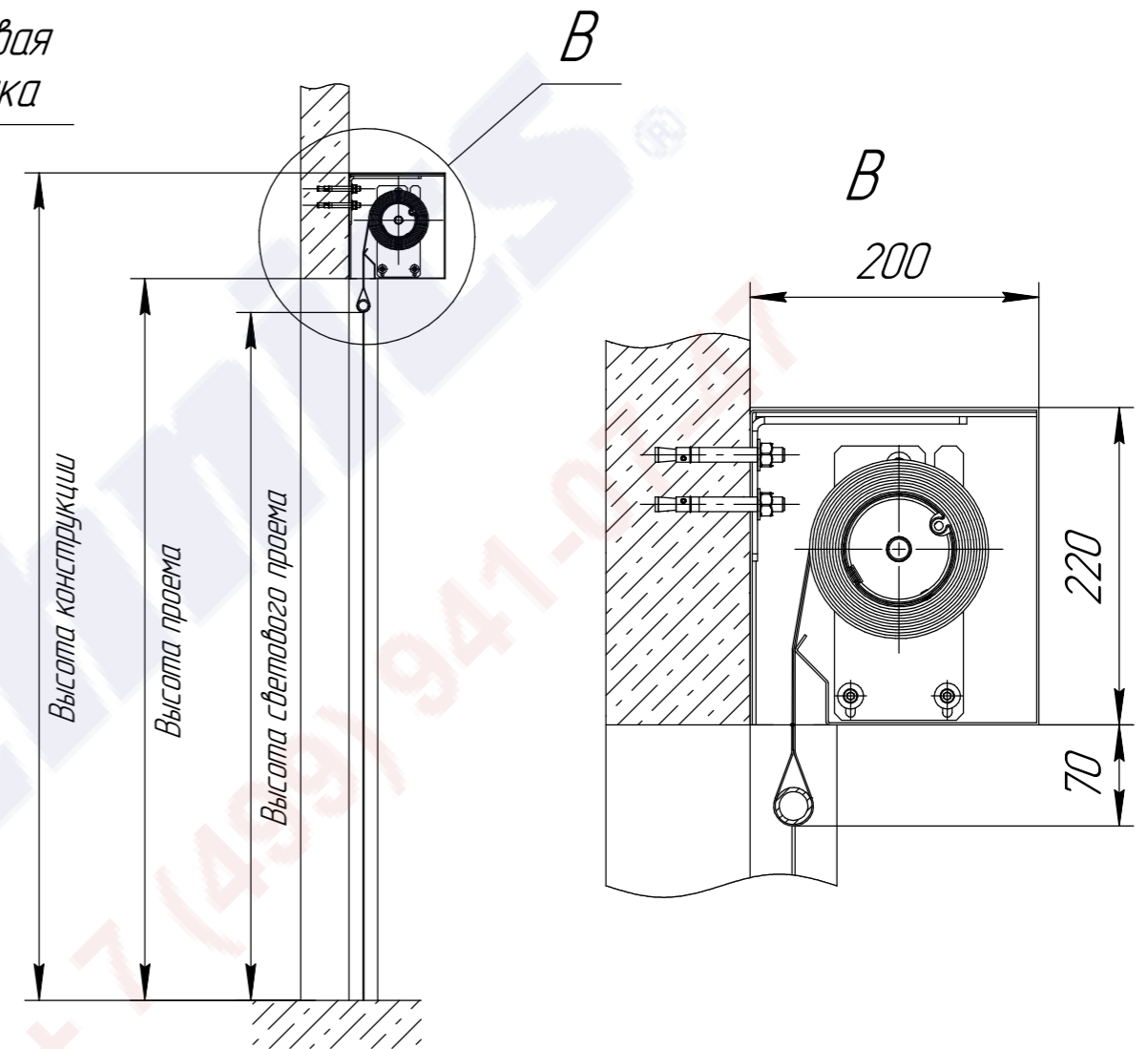
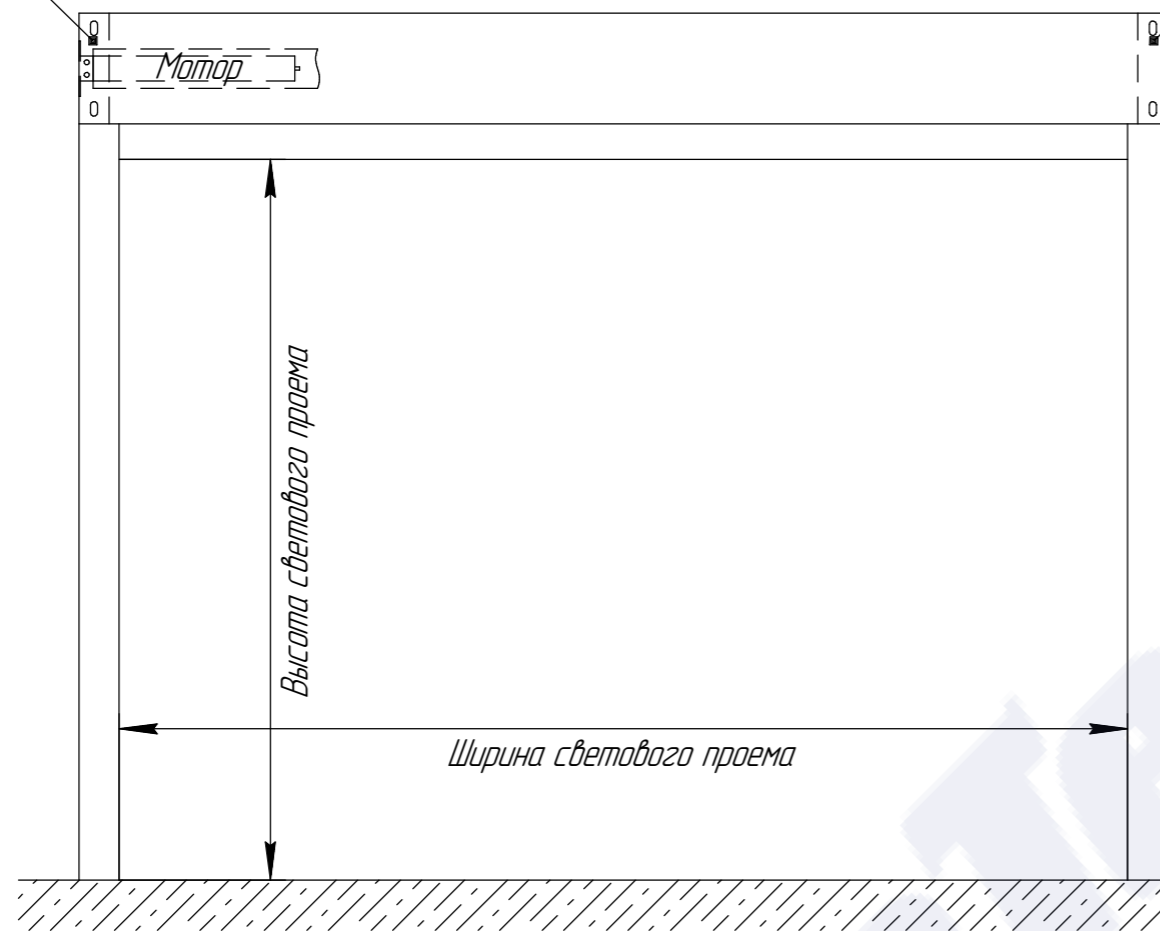
FireTechnics

ООО "Самурн"; email: info@fire-tec.ru
Тел: +7 (499) 941-07-47, сайт: www.fire-tec.ru

Боковая крышка

Противопожарная штора "FireTechnics",
класс огнестойкости EI 90 (без орошения водой)

Боковая крышка



Вес шторы приходится на две боковые крышки, расположенные слева и справа. Для конструкций шире 3-х метров предусматривается установка дополнительных кронштейнов для обеспечения жесткости короба. Вес погонного метра короба составляет 30 кг, вес погонного метра направляющих шин 5 кг. К месту расположения блока управления подвести:

1. Питание 220В (мощность двигателя 300 Вт);
2. "Сухой контакт" нормально замкнутый (беспотенциальный).



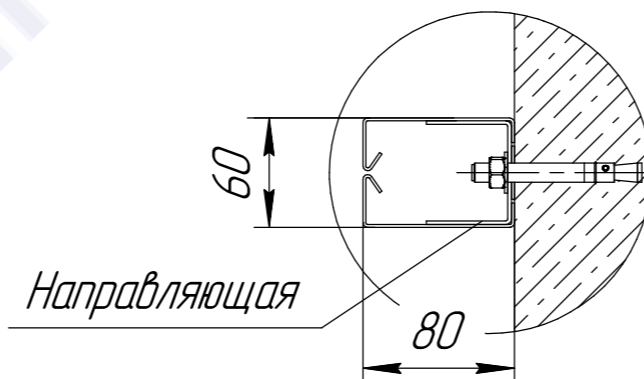
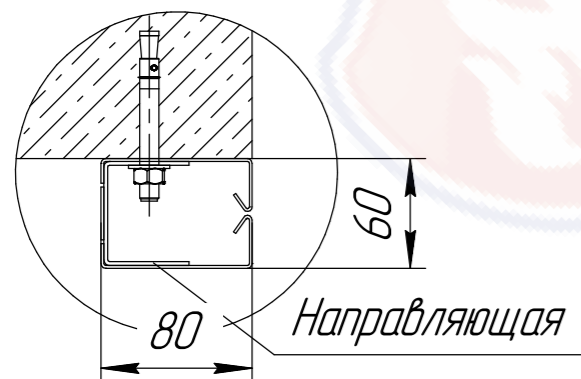
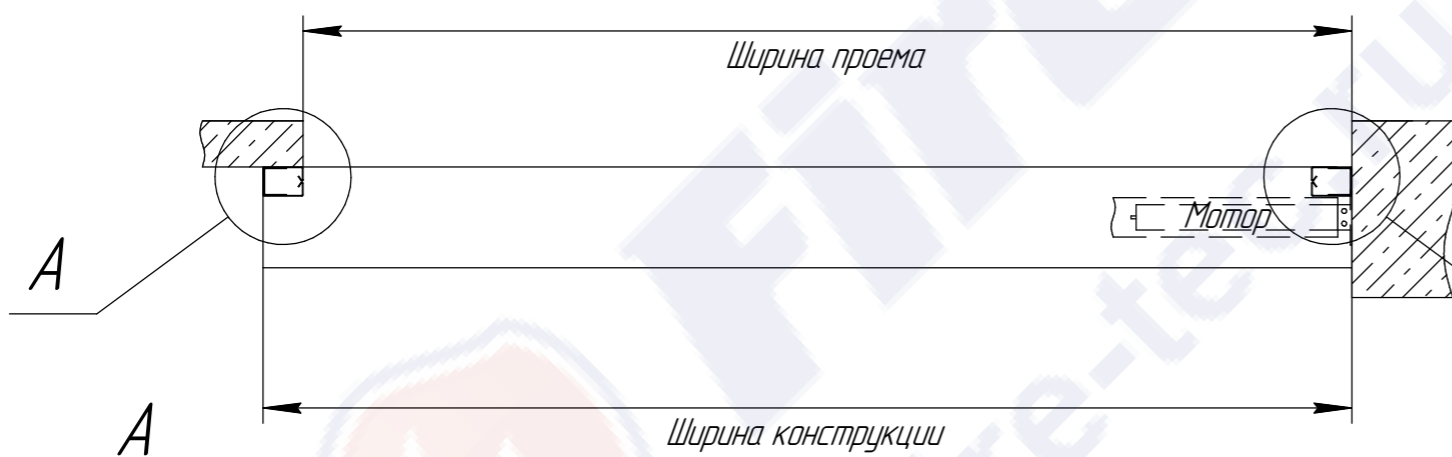
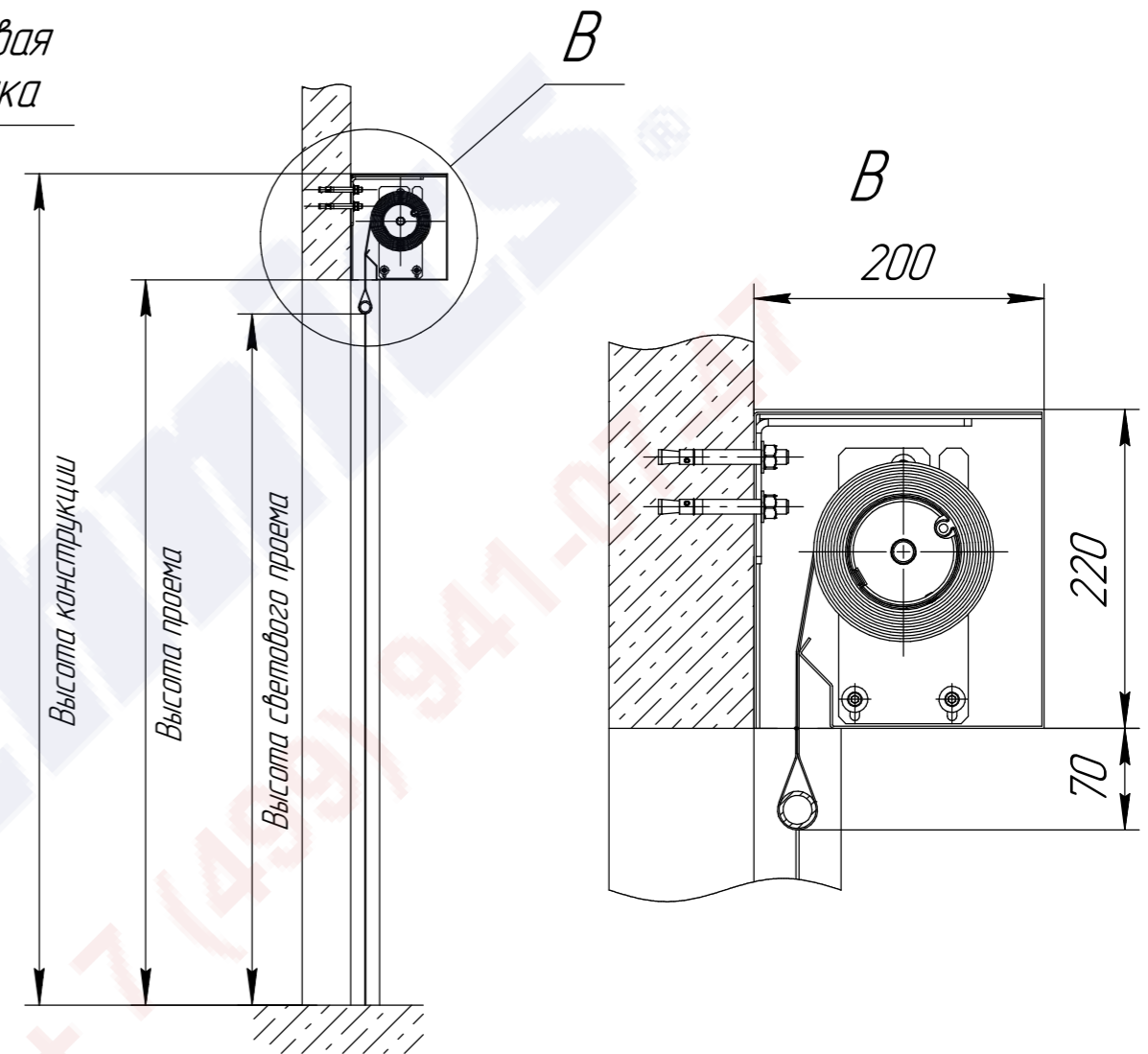
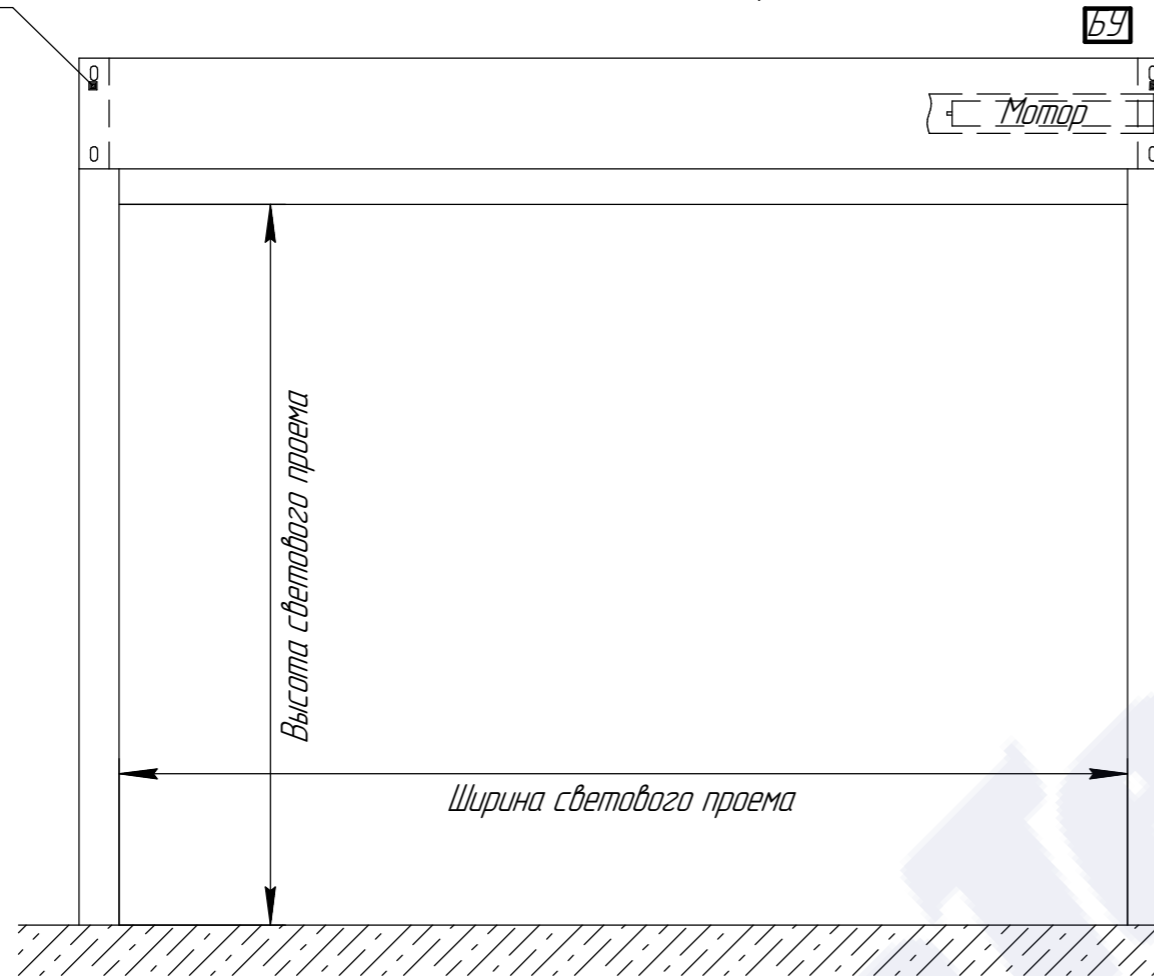
FireTechnics

ООО "Сатурн"; email: info@fire-tec.ru
Тел: +7 (499) 941-07-47, сайт: www.fire-tec.ru

Боковая крышка

Противопожарная штора "FireTechnics",
класс огнестойкости EI 90 (без орошения водой)

Боковая крышка



Вес шторы приходится на две боковые крышки, расположенные слева и справа. Для конструкций шире 3-х метров предусматривается установка дополнительных кронштейнов для обеспечения жесткости короба. Вес погонного метра короба составляет 30 кг, вес погонного метра направляющих шин 5 кг. К месту расположения блока управления подвести:

1. Питание 220В (мощность двигателя 300 Вт);
2. "Сухой контакт" нормально замкнутый (беспотенциальный).



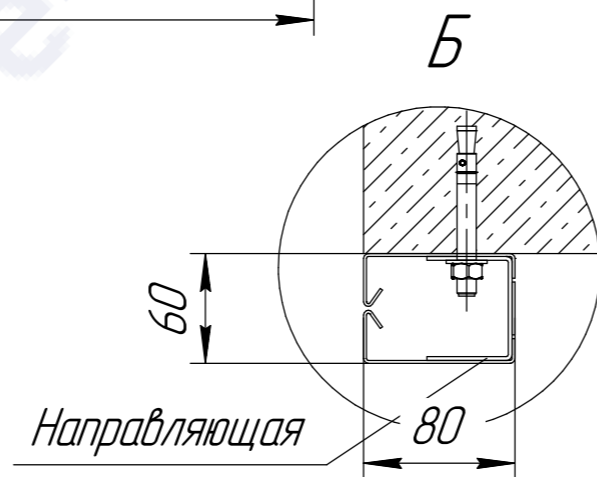
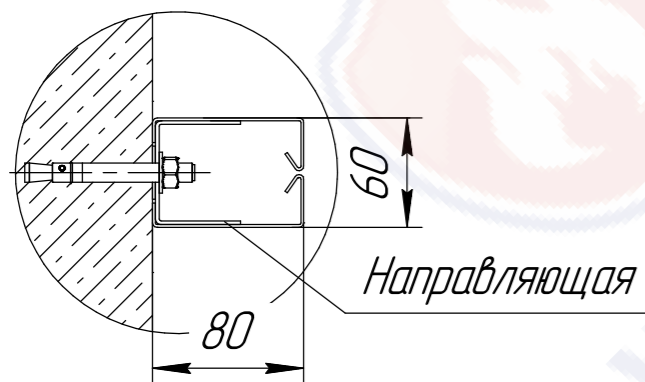
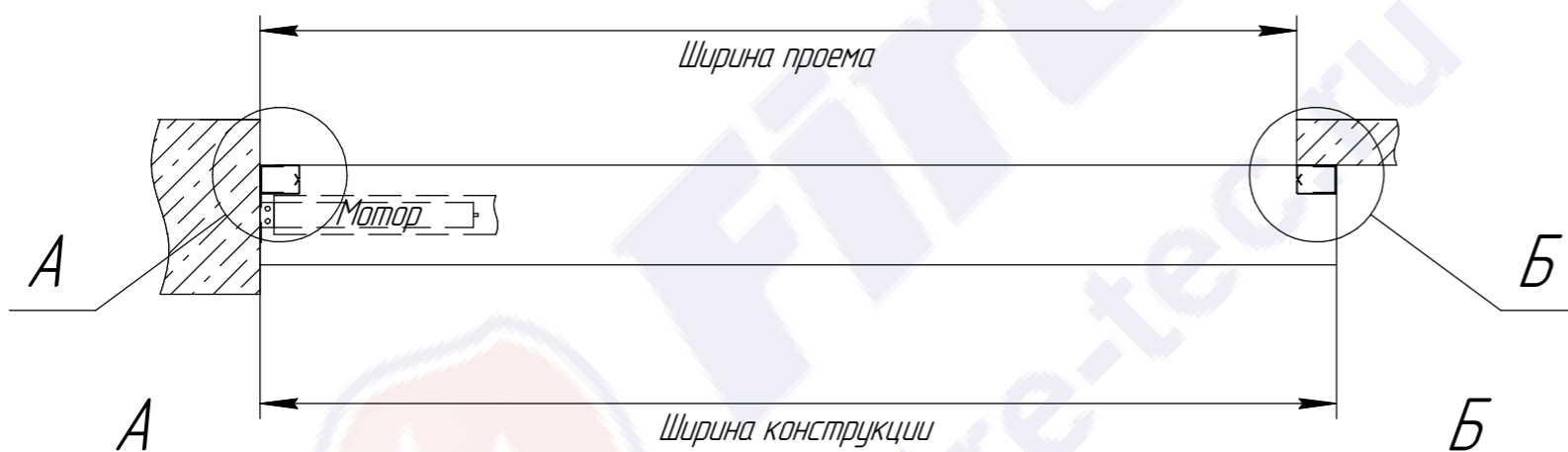
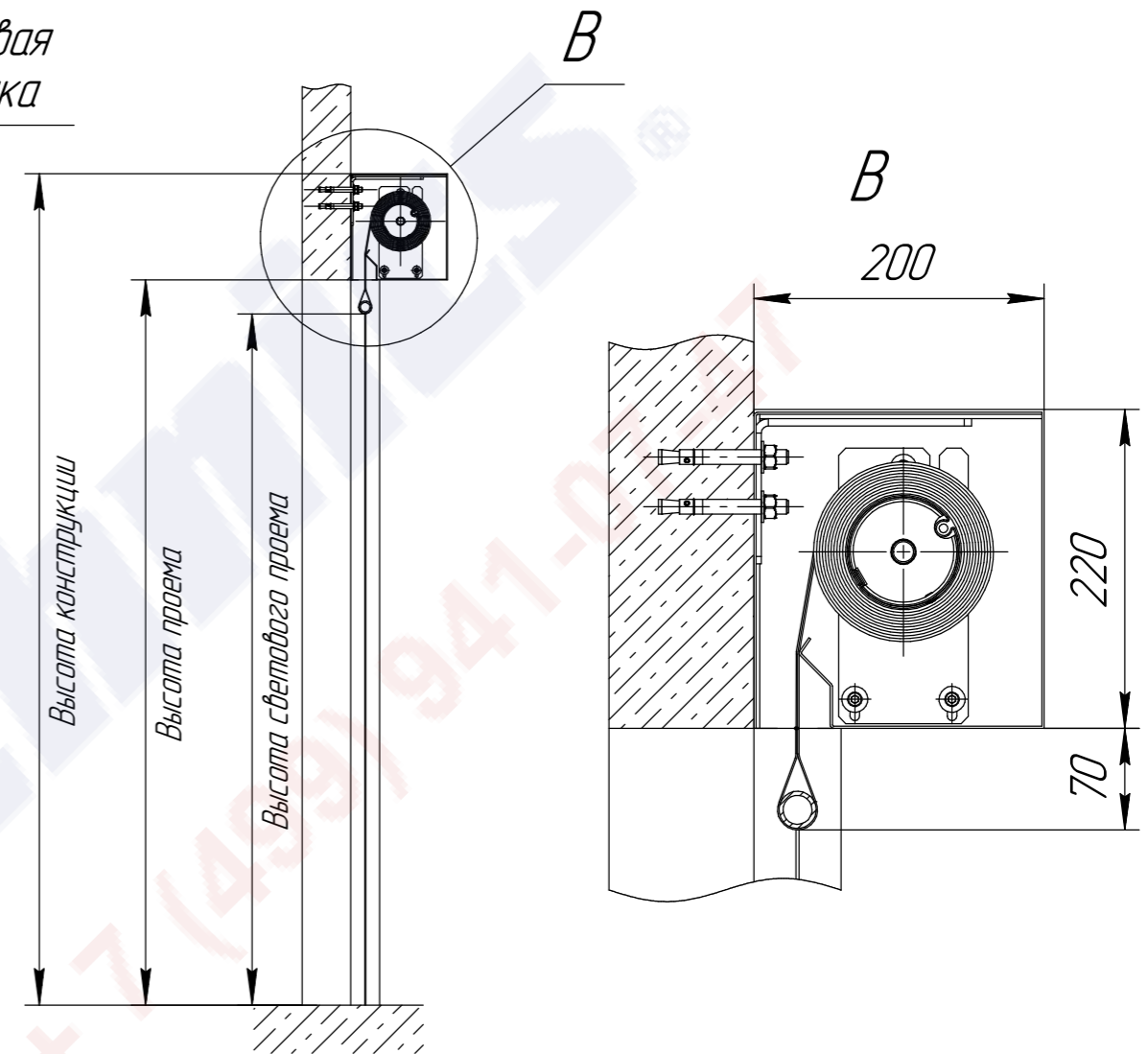
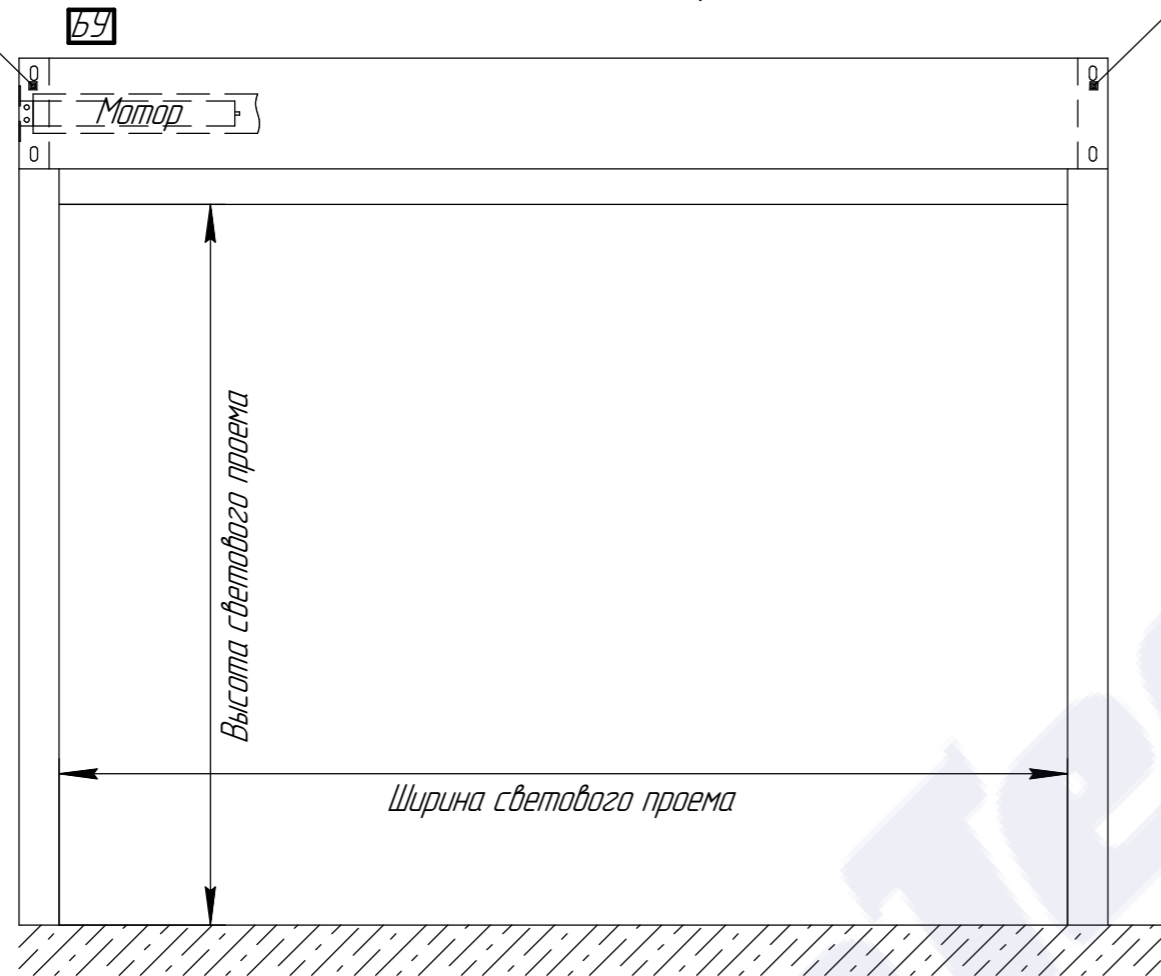
FireTechnics

ООО "Сатурн"; email: info@fire-tec.ru
Тел: +7 (499) 941-07-47, сайт: www.fire-tec.ru

Боковая крышка

Противопожарная штора "FireTechnics",
класс огнестойкости EI 90 (без орошения водой)

Боковая крышка



Вес шторы приходится на две боковые крышки, расположенные слева и справа. Для конструкций шире 3-х метров предусматривается установка дополнительных кронштейнов для обеспечения жесткости короба. Вес погонного метра короба составляет 30 кг, вес погонного метра направляющих шин 5 кг. К месту расположения блока управления подвести:

1. Питание 220В (мощность двигателя 300 Вт);
2. "Сухой контакт" нормально замкнутый (беспотенциальный).



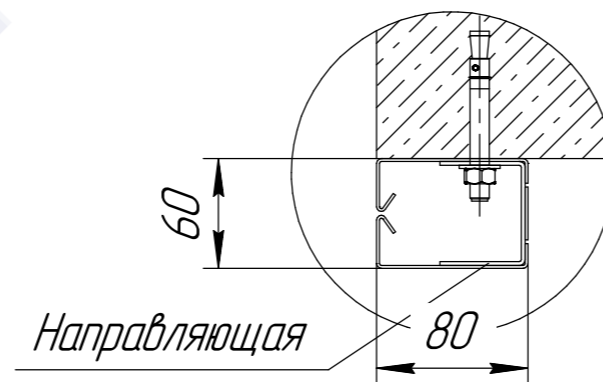
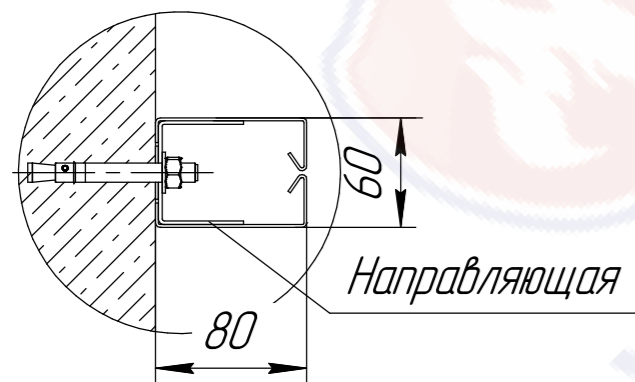
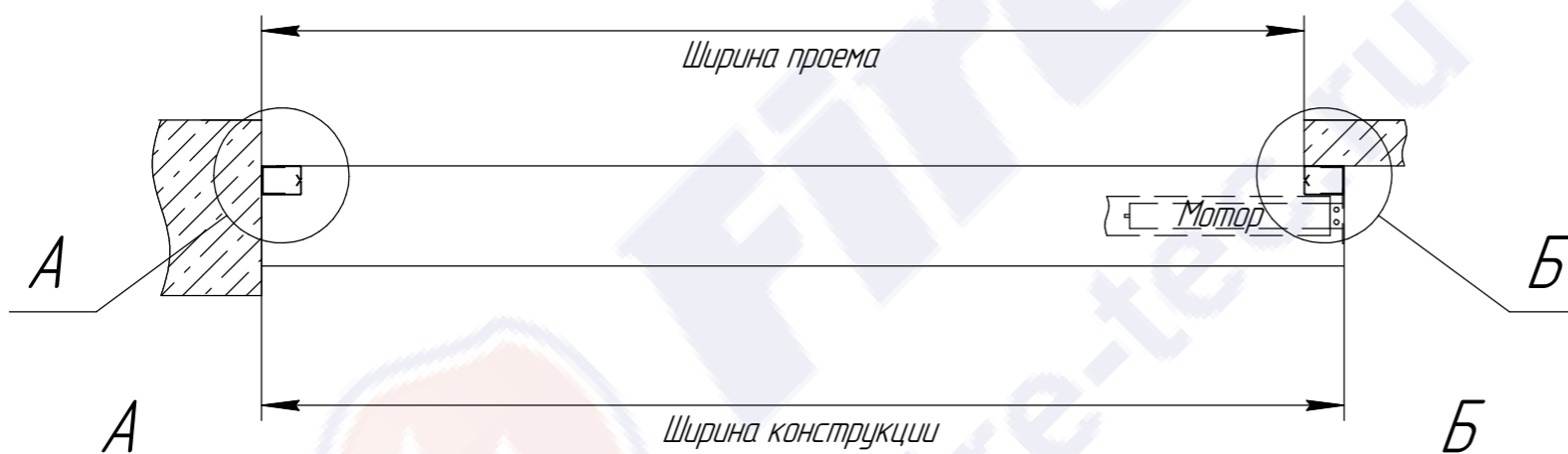
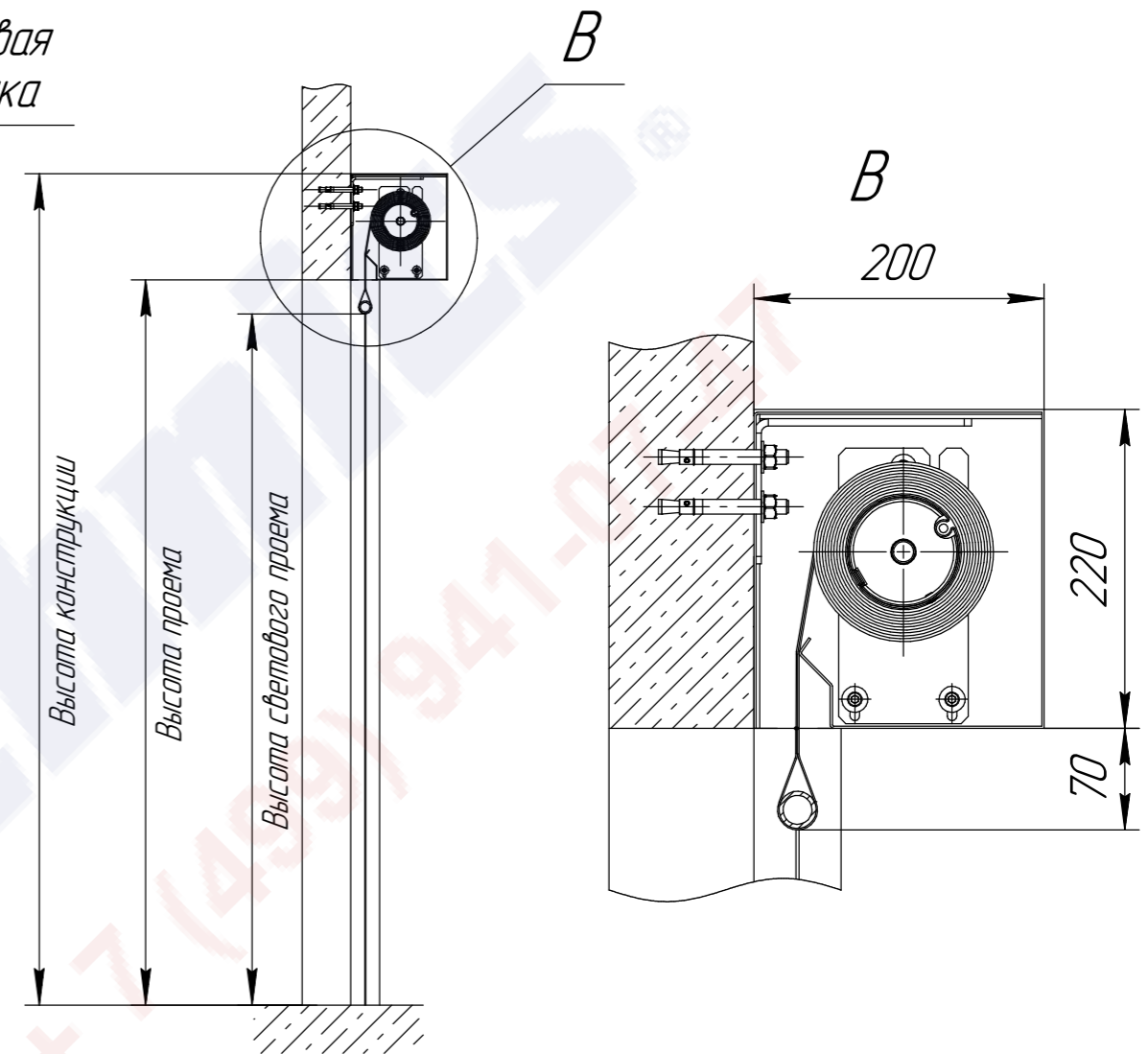
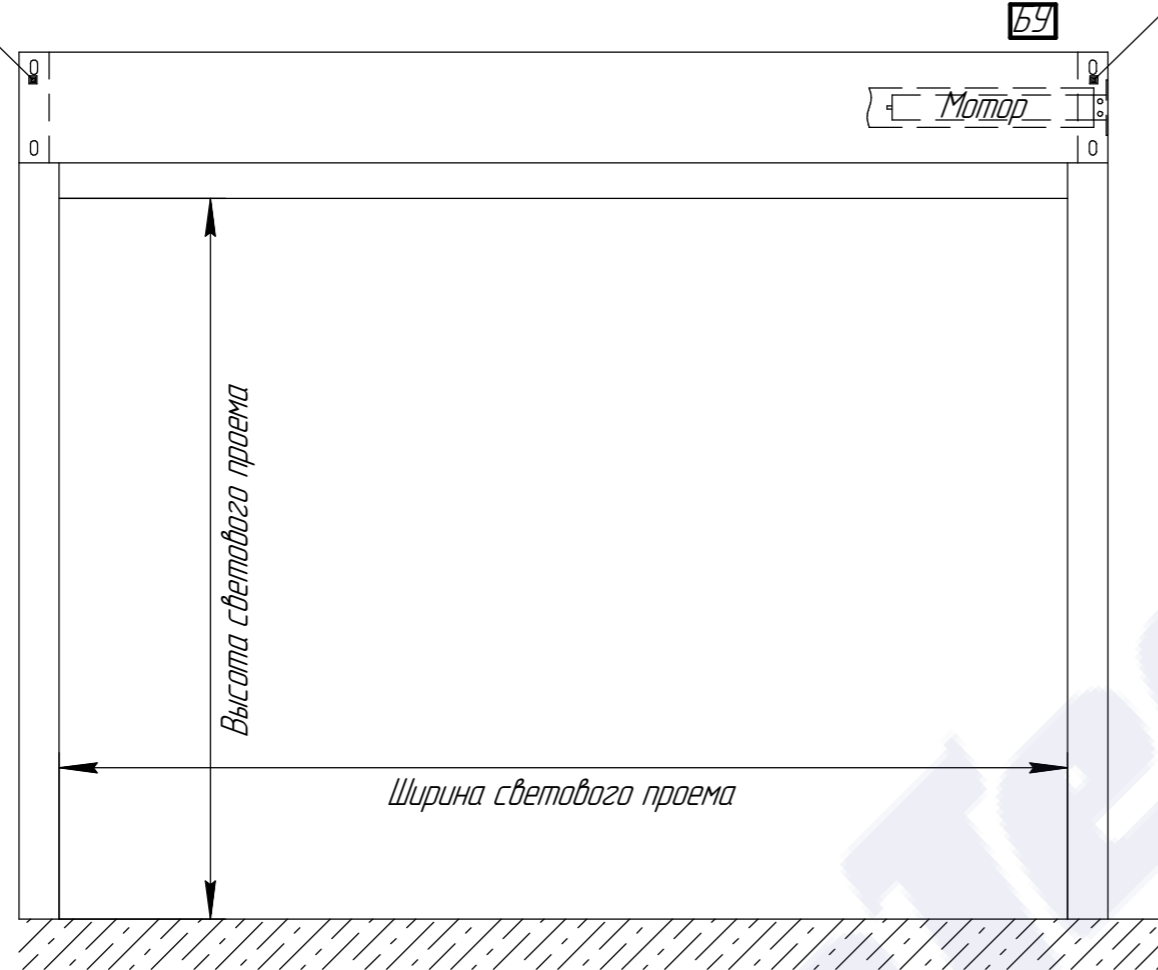
FireTechnics

ООО "Сатурн"; email: info@fire-tec.ru
Тел.: +7 (499) 941-07-47, сайт: www.fire-tec.ru

Боковая крышка

Противопожарная штора "FireTechnics",
класс огнестойкости EI 90 (без орошения водой)

Боковая крышка



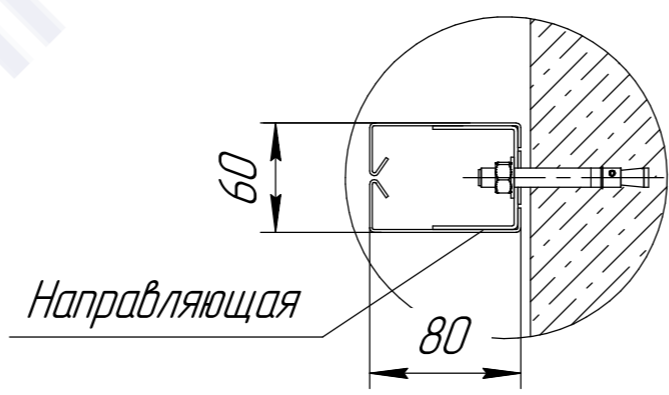
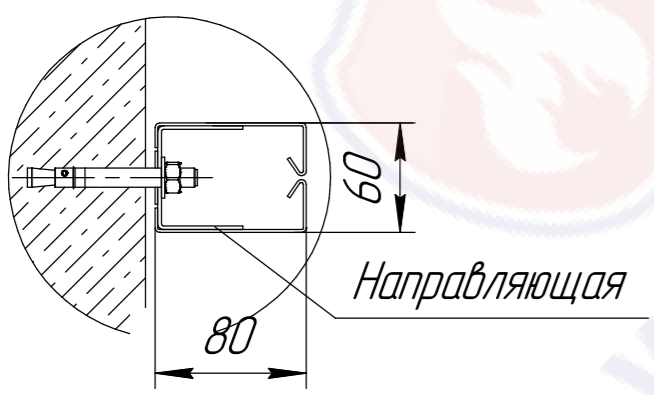
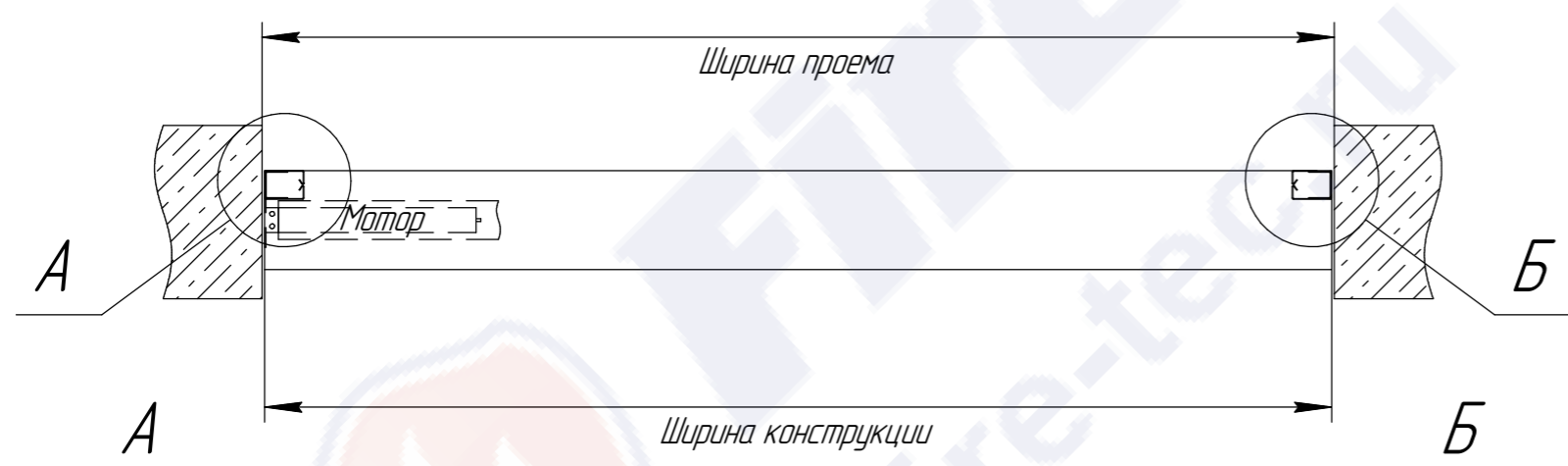
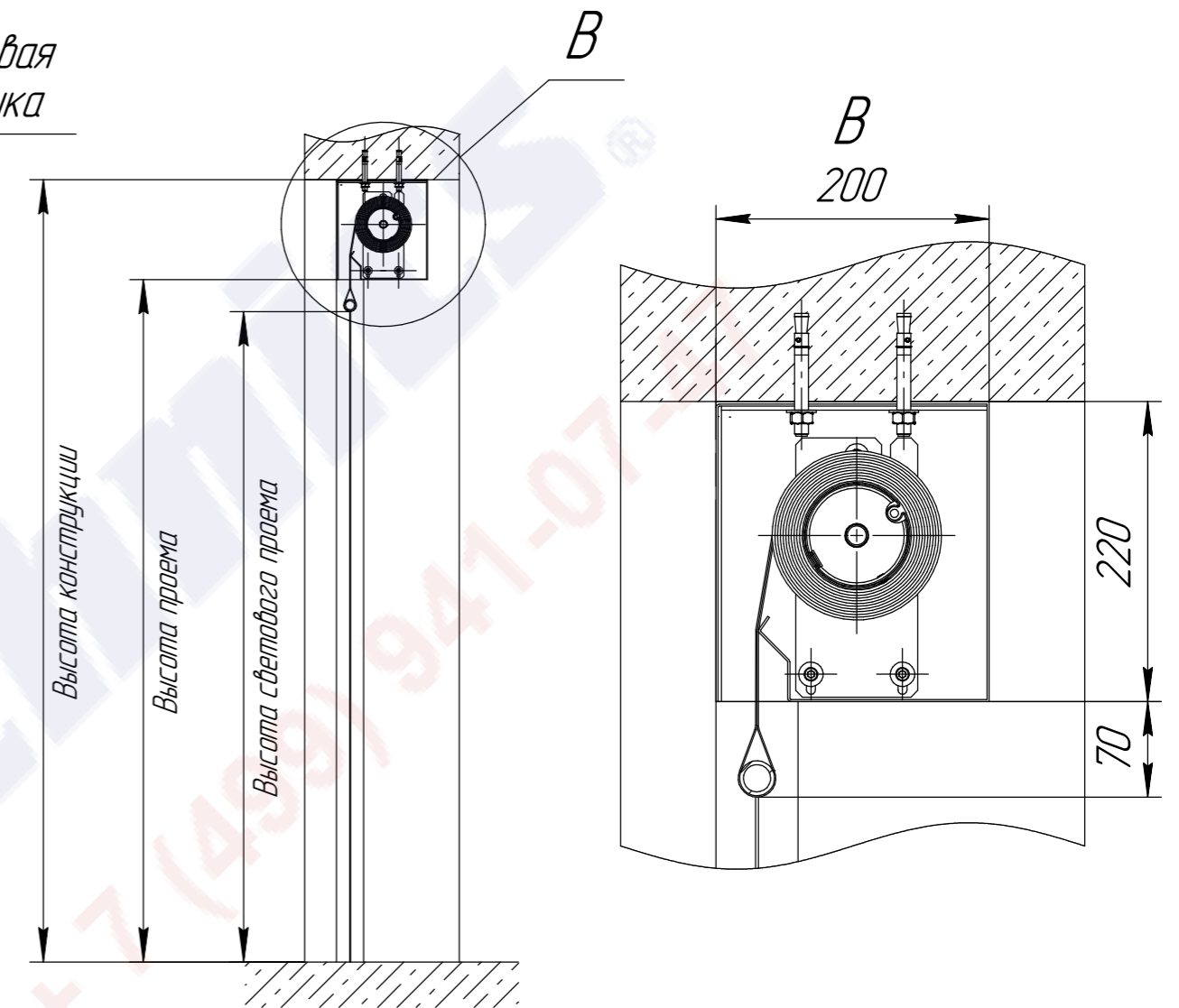
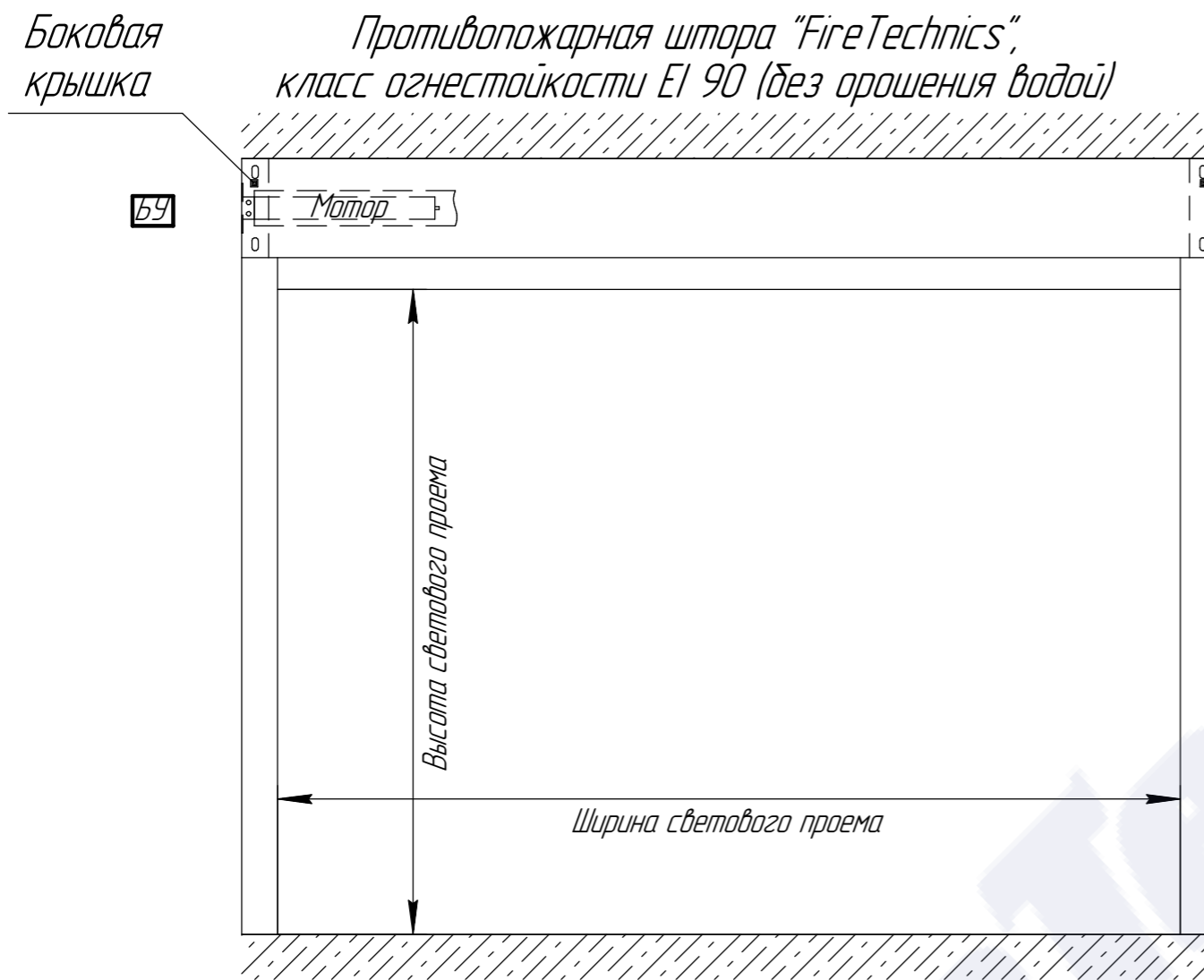
Вес шторы приходится на две боковые крышки, расположенные слева и справа. Для конструкций шире 3-х метров предусматривается установка дополнительных кронштейнов для обеспечения жесткости короба. Вес погонного метра короба составляет 30 кг, вес погонного метра направляющих шин 5 кг. К месту расположения блока управления подвести:

1. Питание 220В (мощность двигателя 300 Вт);
2. "Сухой контакт" нормально замкнутый (беспотенциальный).



FireTechnics

ООО "Сатурн"; email: info@fire-tec.ru
Тел.: +7 (499) 941-07-47, сайт: www.fire-tec.ru



Вес шторы приходится на две боковые крышки, расположенные слева и справа. Для конструкций шире 3-х метров предусматривается установка дополнительных кронштейнов для обеспечения жесткости короба. Вес погонного метра короба составляет 30 кг, вес погонного метра направляющих шин 5 кг. К месту расположения блока управления подвести:

1. Питание 220В (мощность двигателя 300 Вт);
2. "Сухой контакт" нормально замкнутый (беспотенциальный).



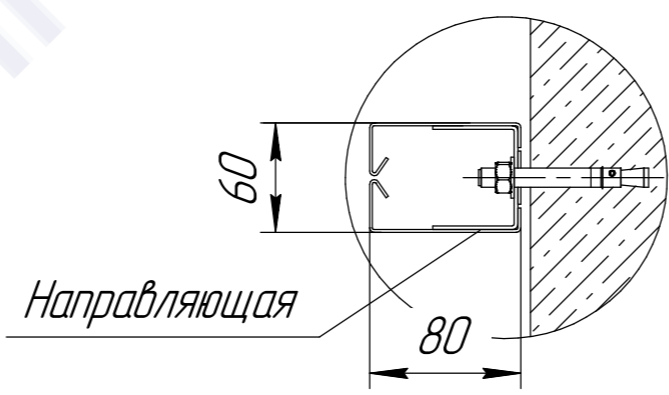
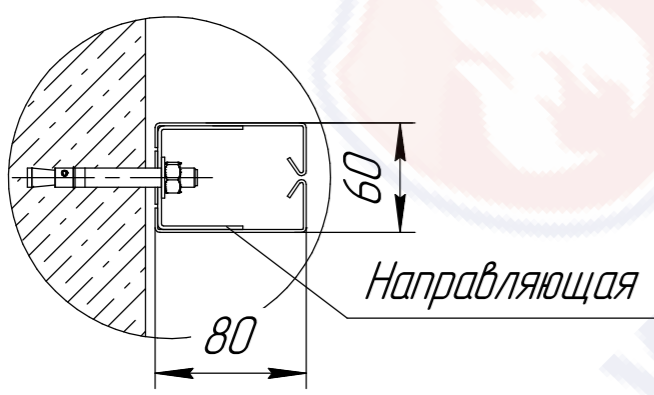
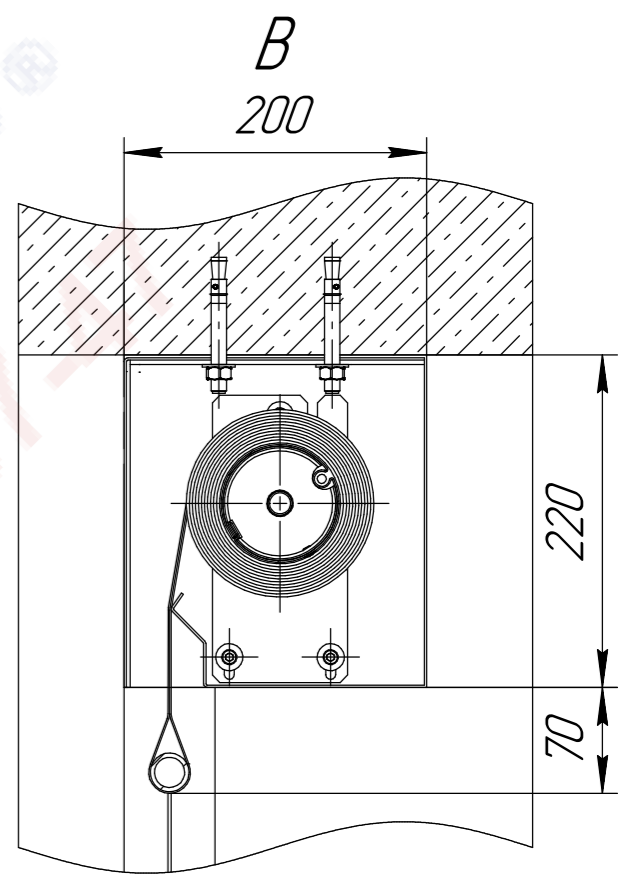
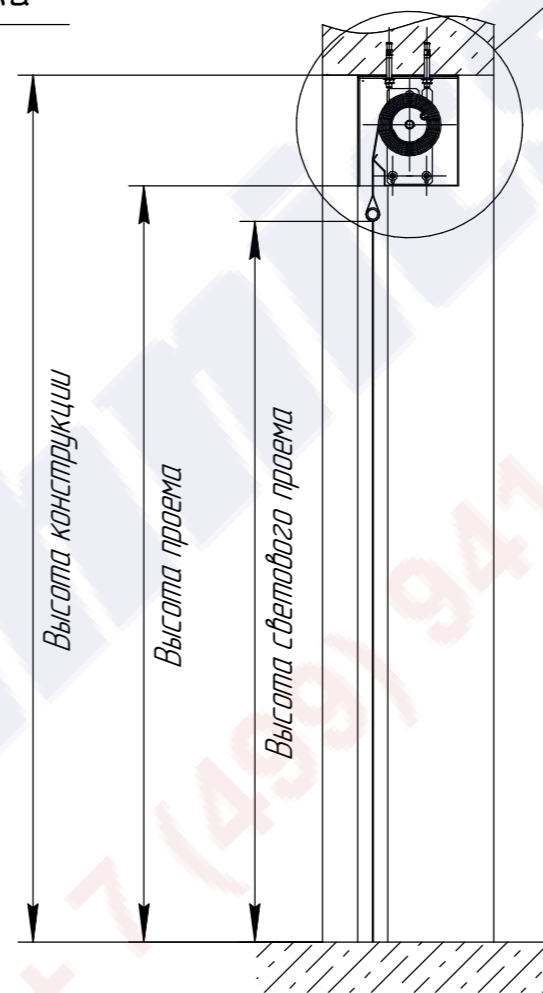
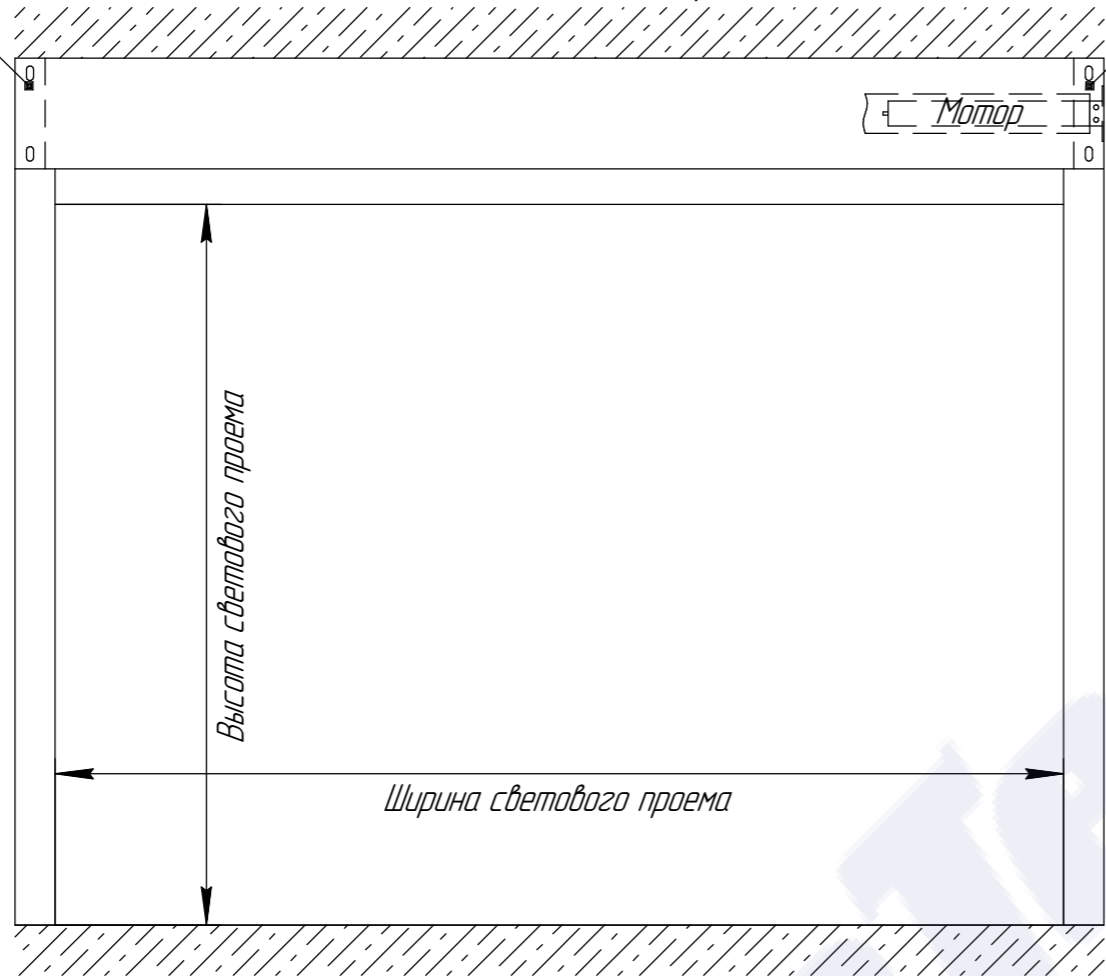
ООО "Сатурн"; email: info@fire-tec.ru
 Tel: +7 (499) 941-07-47, сайт: www.fire-tec.ru

Боковая крышка

Противопожарная штора "FireTechnics",
класс огнестойкости EI 90 (без орошения водой)

Боковая крышка

B



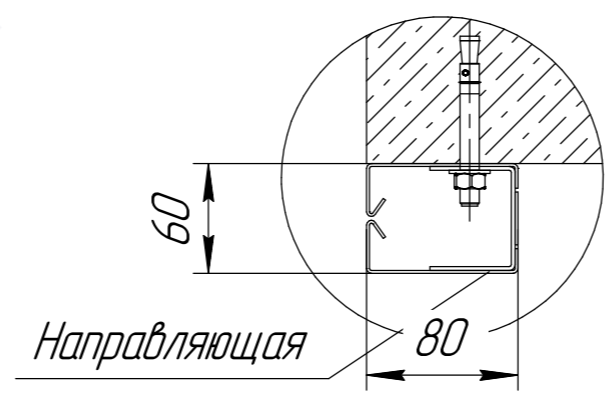
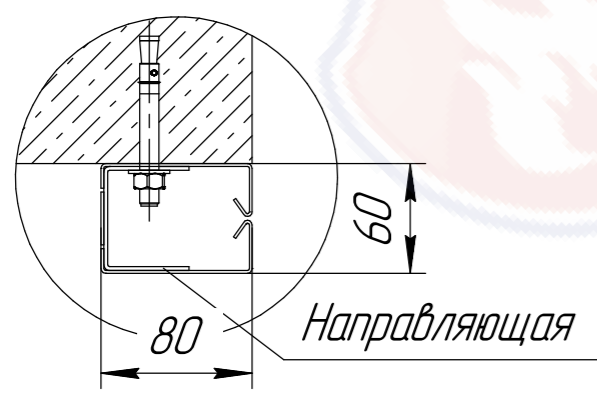
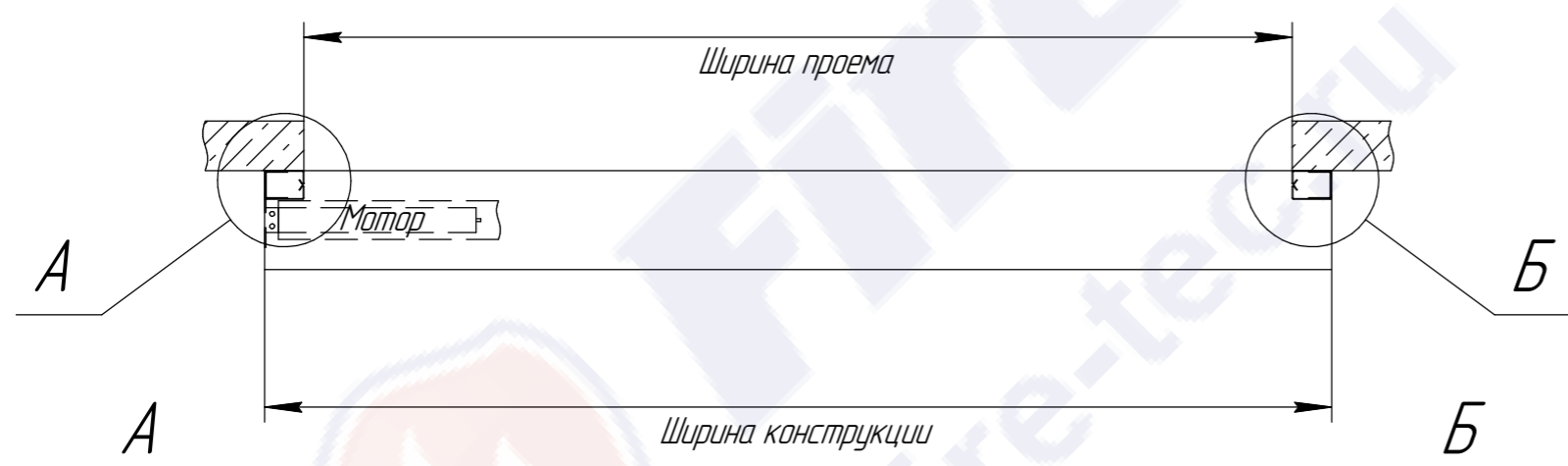
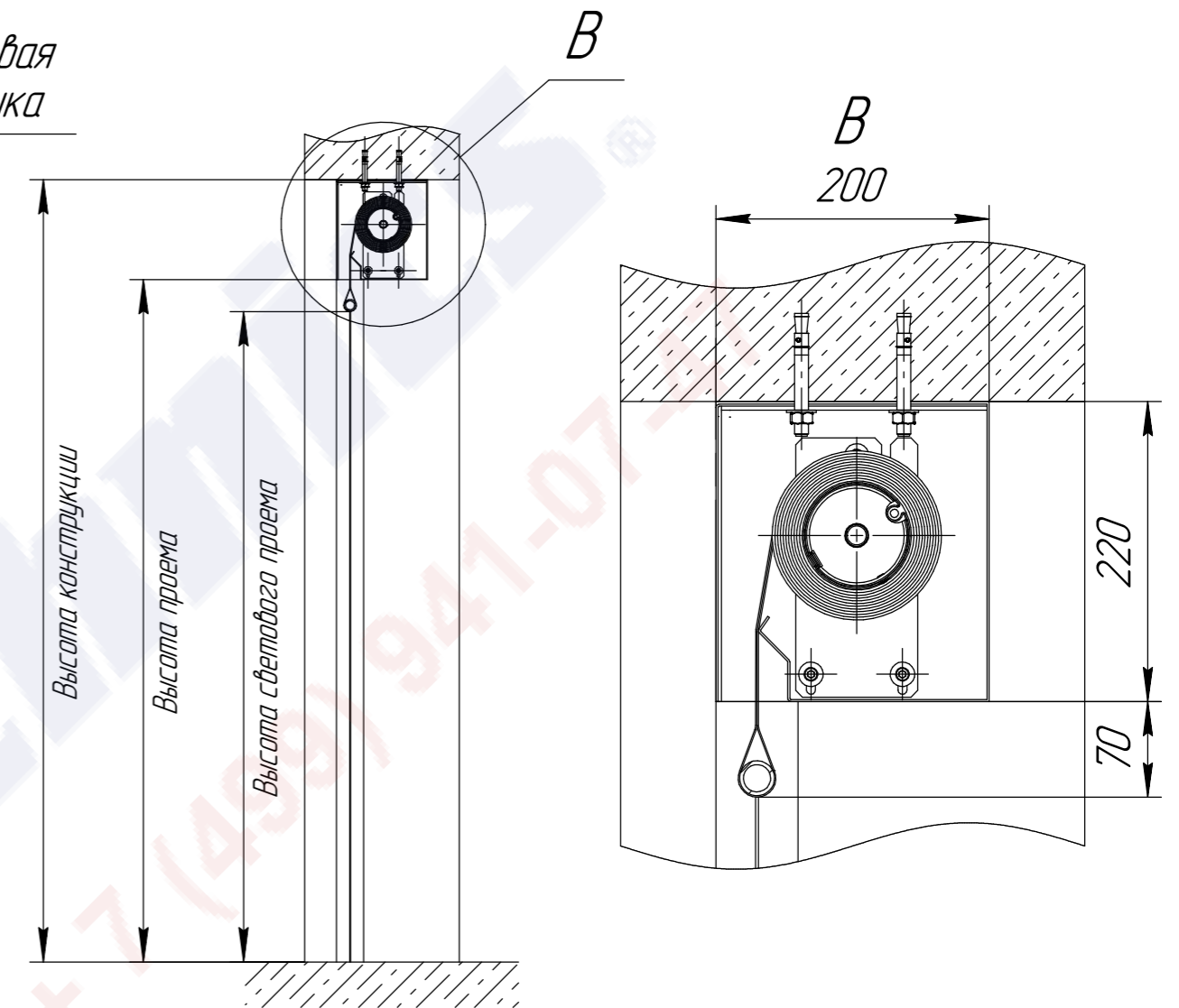
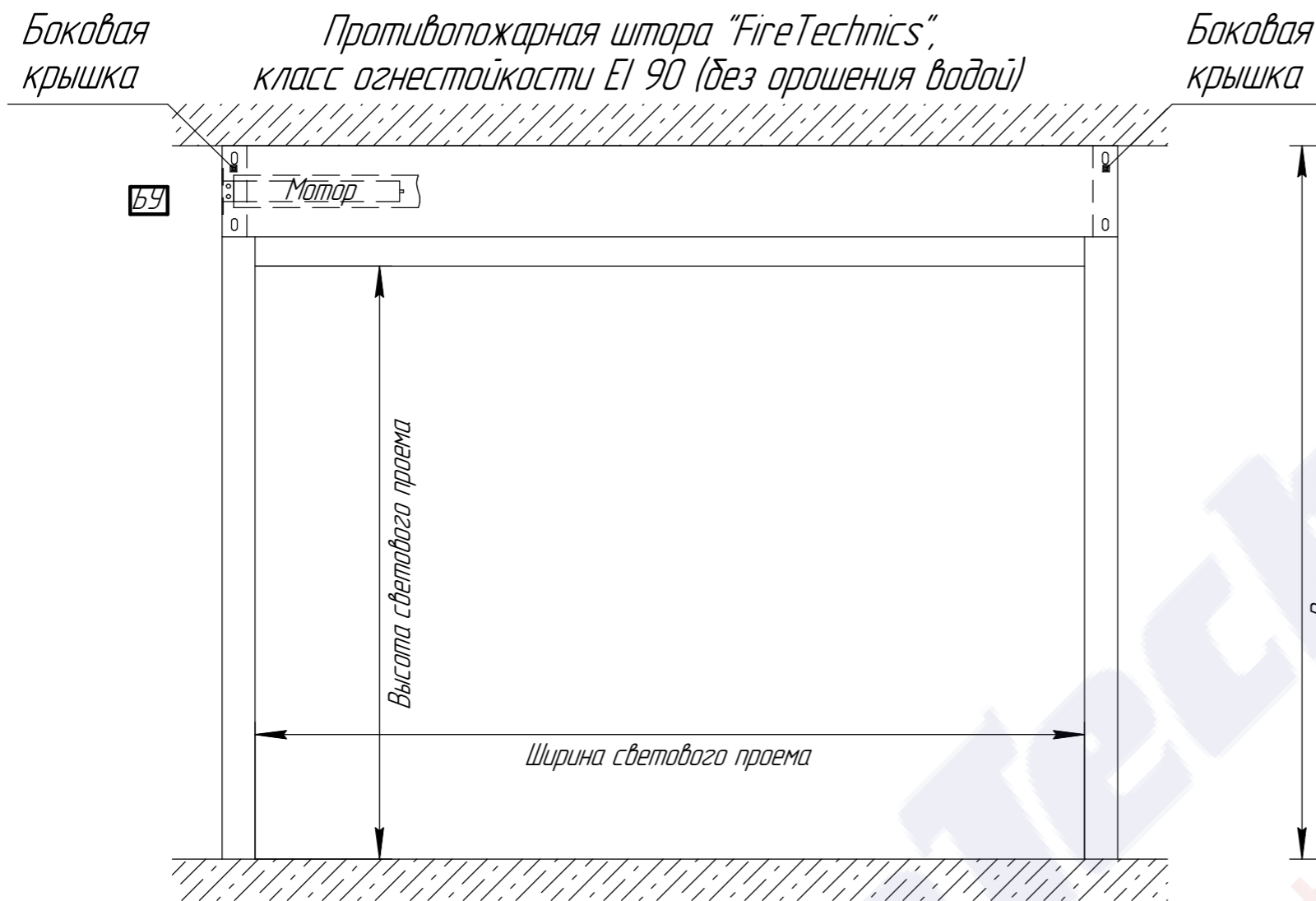
Вес шторы приходится на две боковые крышки, расположенные слева и справа. Для конструкций шире 3-х метров предусматривается установка дополнительных кронштейнов для обеспечения жесткости короба. Вес погонного метра короба составляет 30 кг, вес погонного метра направляющих шин 5 кг. К месту расположения блока управления подвести:

1. Питание 220В (мощность двигателя 300 Вт);
2. "Сухой контакт" нормально замкнутый (беспотенциальный).



FireTechnics.

ООО "Сатурн"; email: info@fire-tec.ru
Tel: +7 (499) 941-07-47, сайт: www.fire-tec.ru



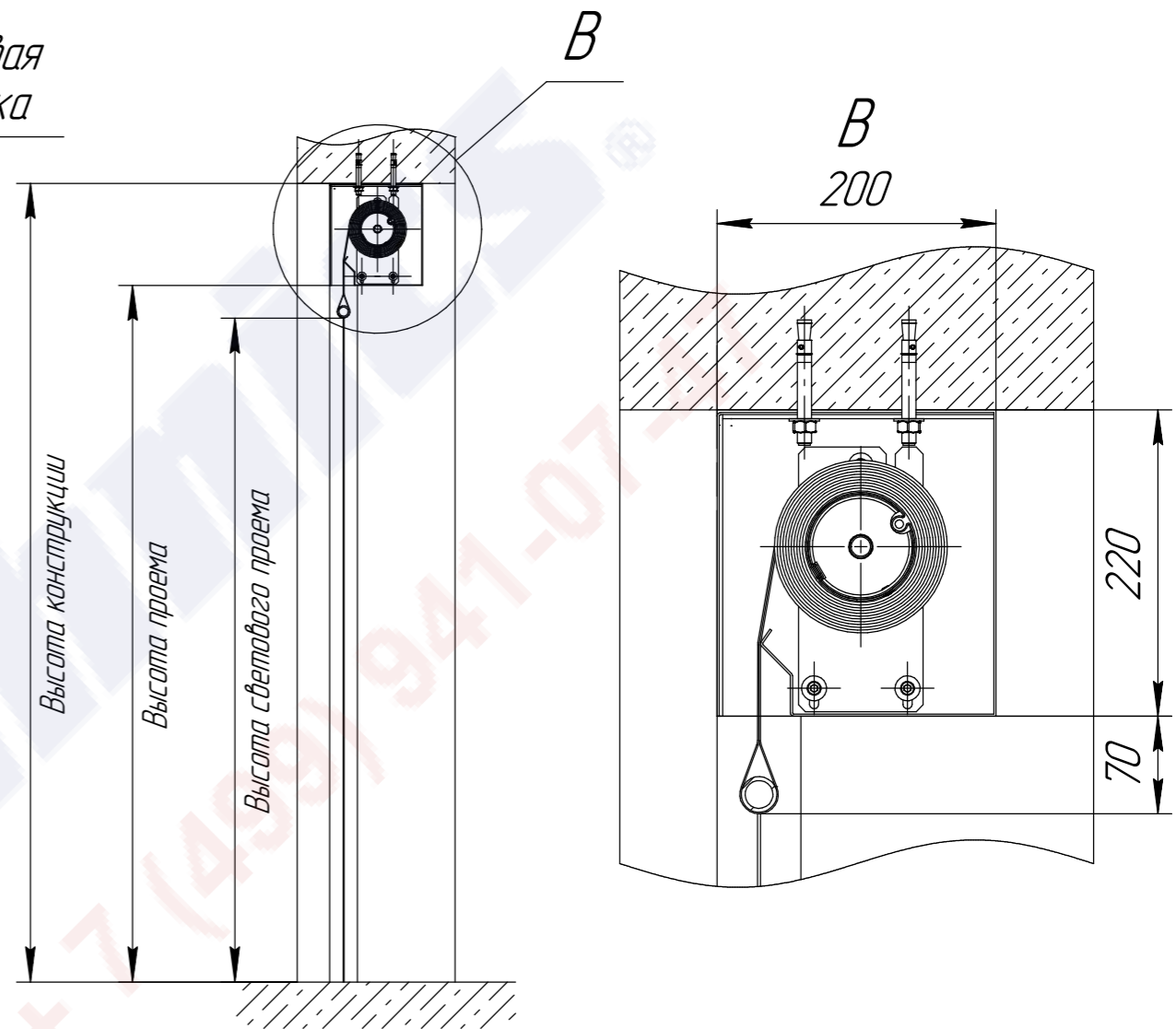
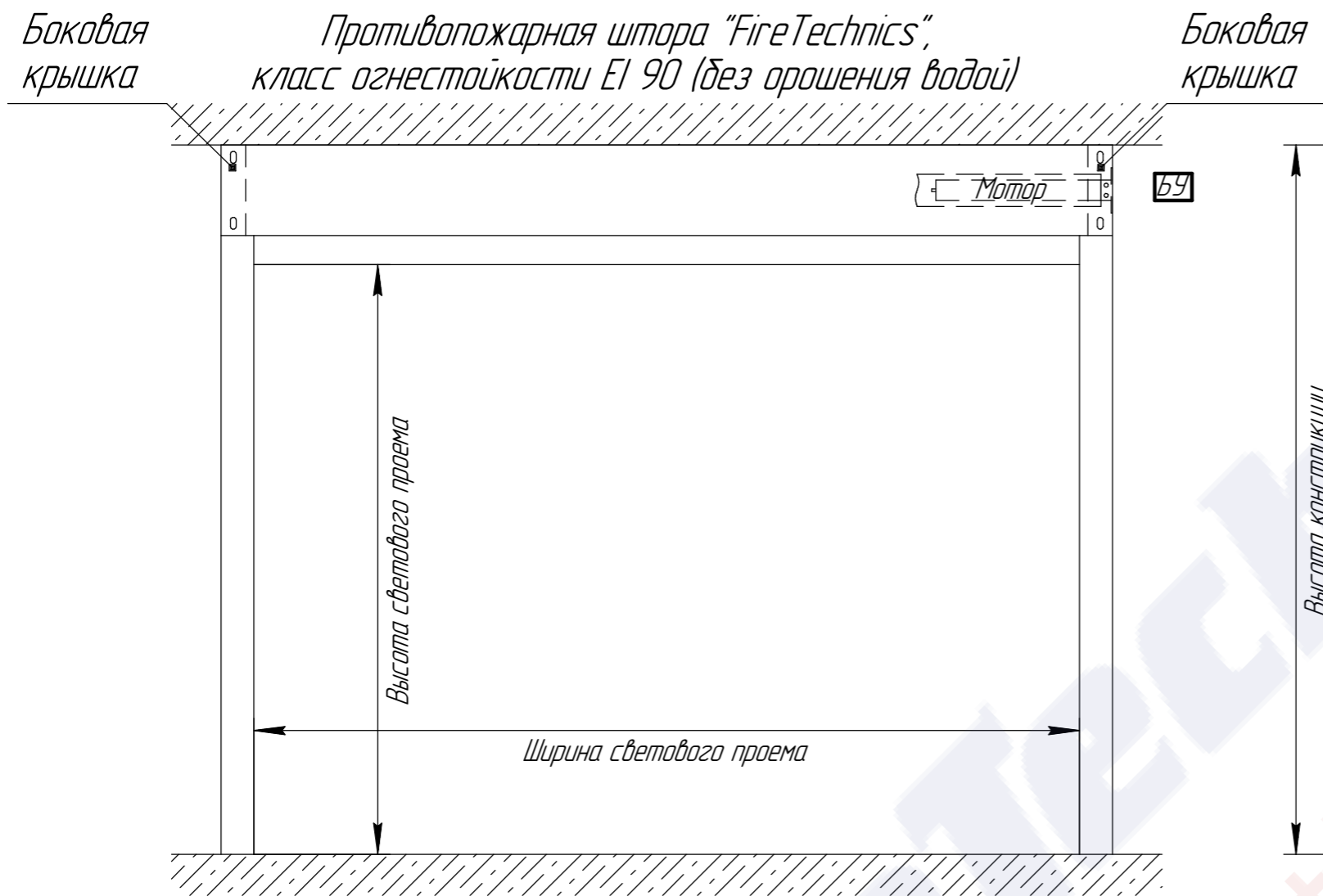
Вес шторы приходится на две боковые крышки, расположенные слева и справа. Для конструкций шире 3-х метров предусматривается установка дополнительных кронштейнов для обеспечения жесткости короба. Вес погонного метра короба составляет 30 кг, вес погонного метра направляющих шин 5 кг. К месту расположения блока управления подвести:

1. Питание 220В (мощность двигателя 300 Вт);
2. "Сухой контакт" нормально замкнутый (беспотенциальный).



FireTechnics

ООО "Сатурн"; email: info@fire-tec.ru
 Тел.: +7 (499) 941-07-47, сайт: www.fire-tec.ru



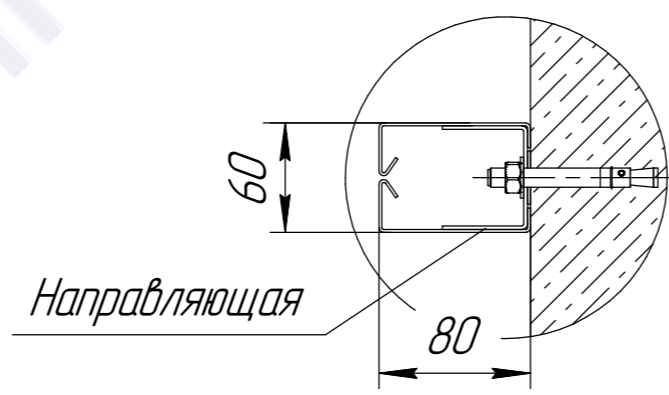
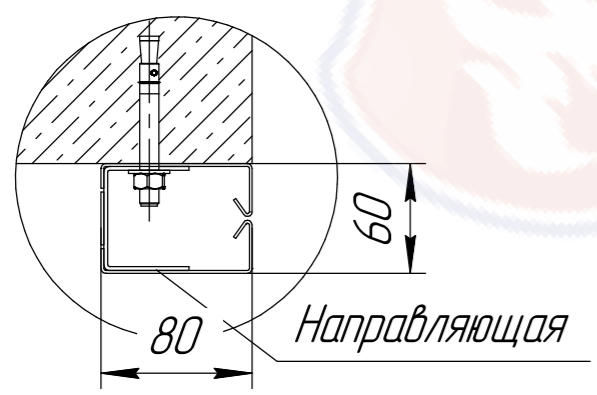
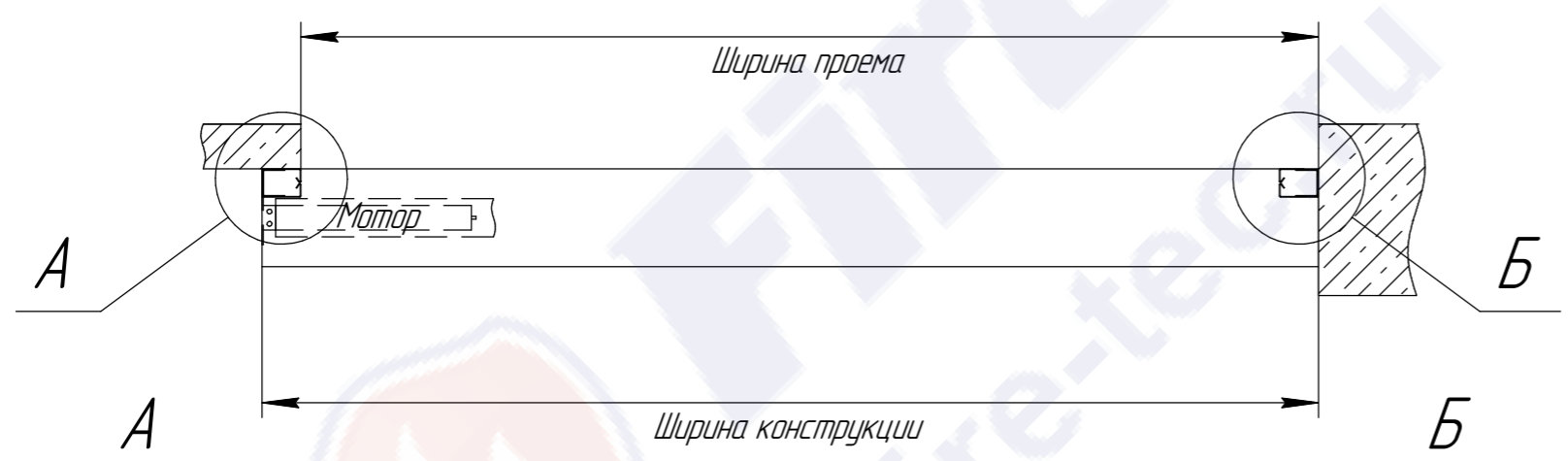
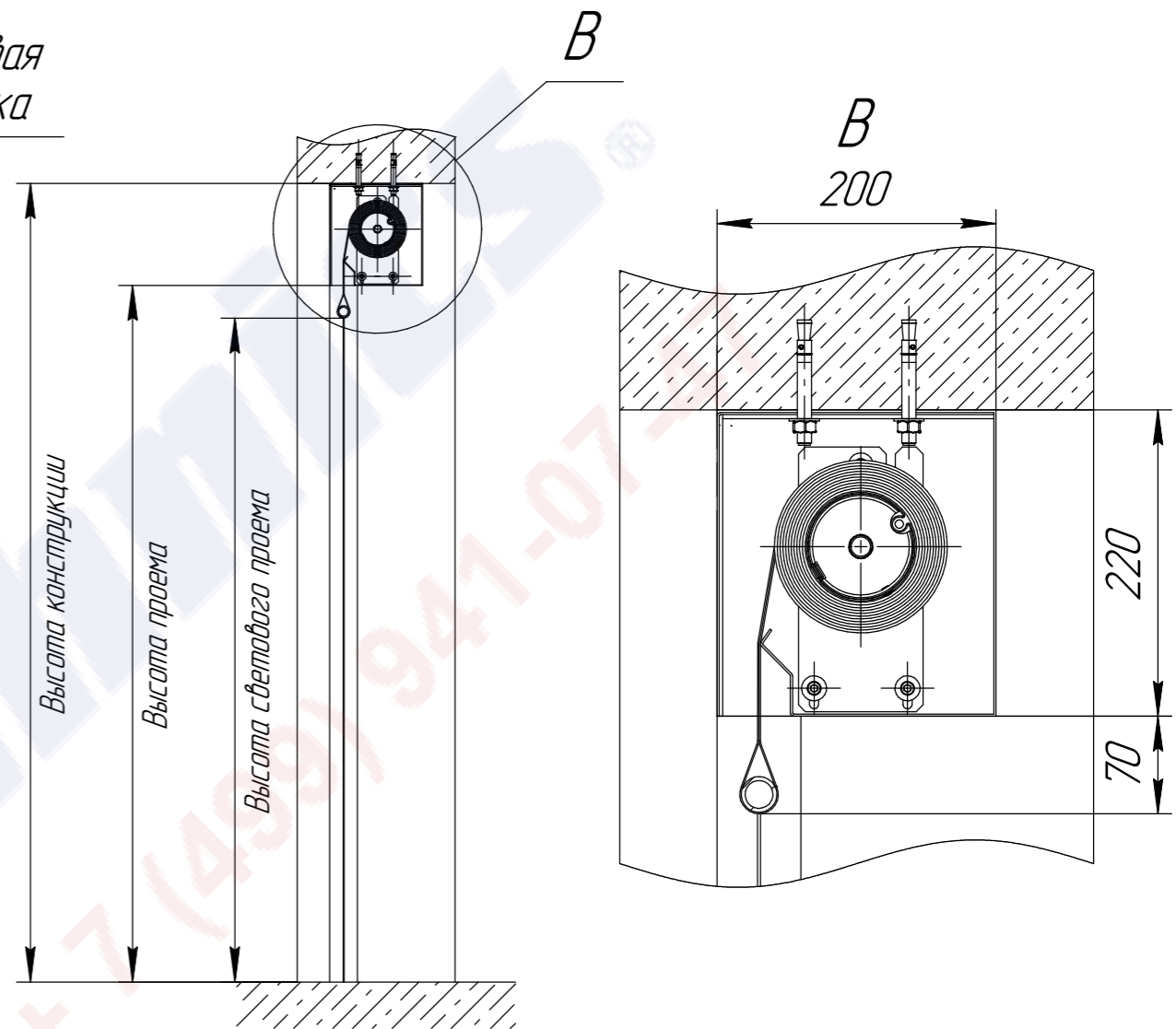
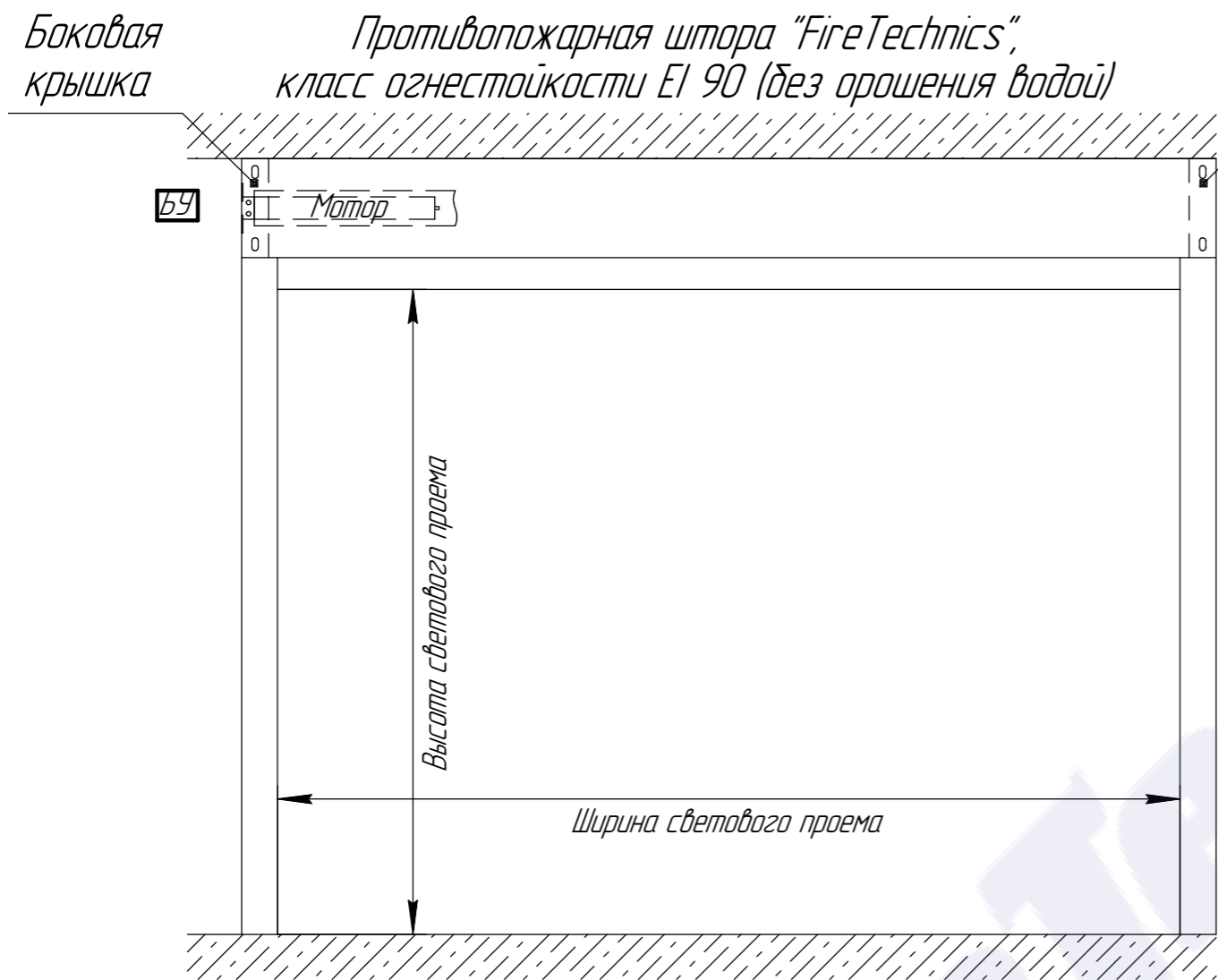
Вес шторы приходится на две боковые крышки, расположенные слева и справа. Для конструкций шире 3-х метров предусматривается установка дополнительных кронштейнов для обеспечения жесткости короба. Вес погонного метра короба составляет 30 кг, вес погонного метра направляющих шин 5 кг. К месту расположения блока управления подвести:

1. Питание 220В (мощность двигателя 300 Вт);
2. "Сухой контакт" нормально замкнутый (беспотенциальный).



FireTechnics

ООО "Сатурн"; email: info@fire-tec.ru
 Tel.: +7 (499) 941-07-47, сайт: www.fire-tec.ru

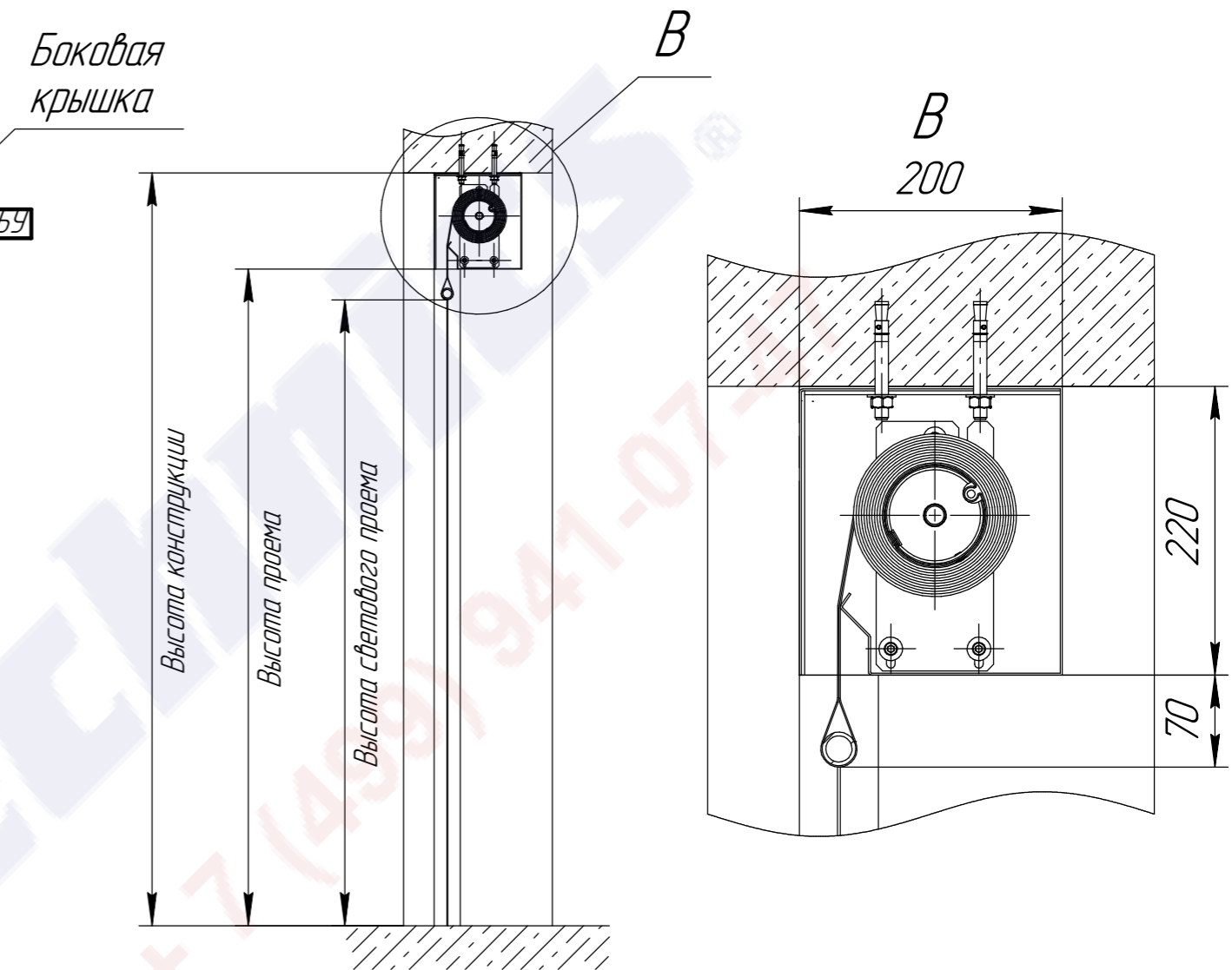
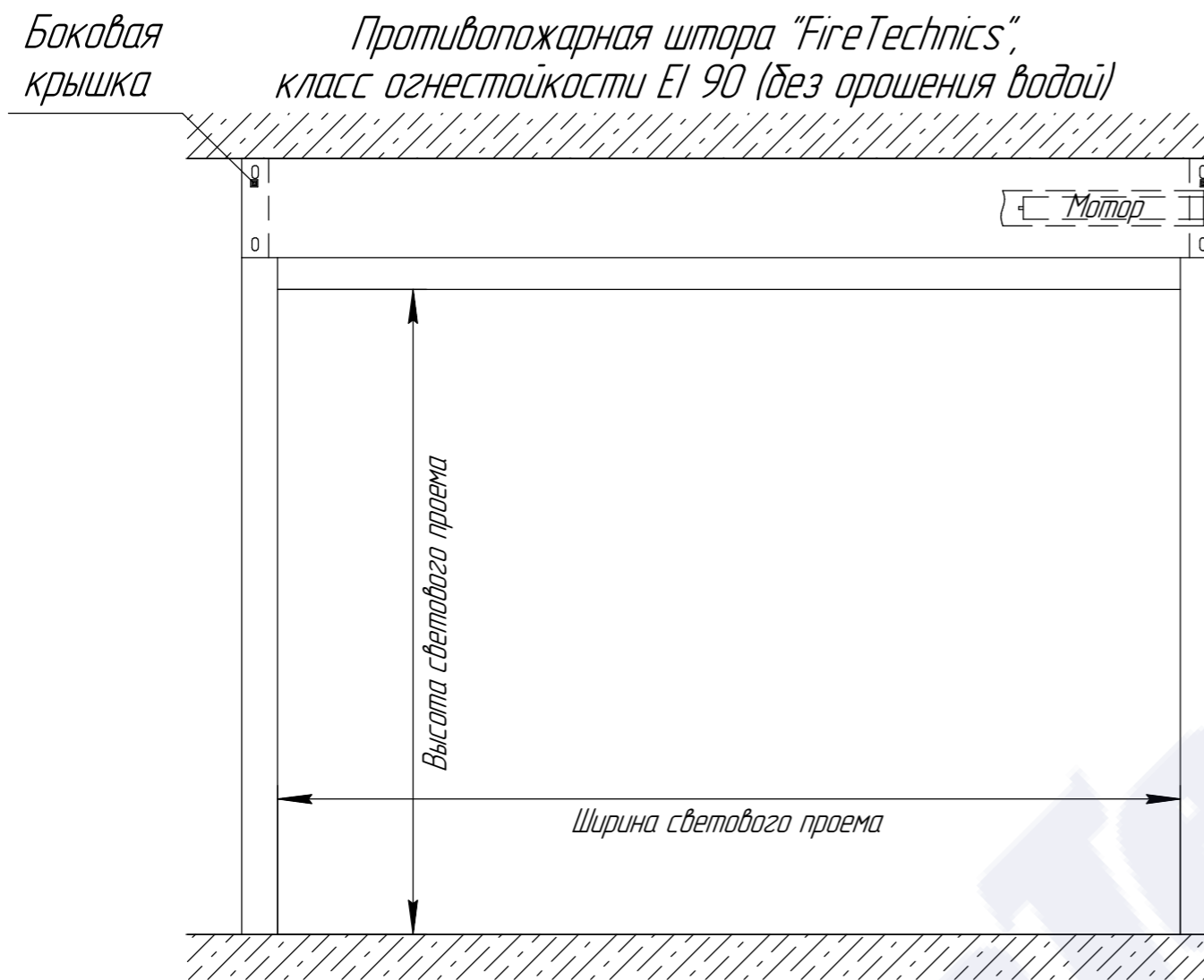


Вес шторы приходится на две боковые крышки, расположенные слева и справа. Для конструкций шире 3-х метров предусматривается установка дополнительных кронштейнов для обеспечения жесткости короба. Вес погонного метра короба составляет 30 кг, вес погонного метра направляющих шин 5 кг. К месту расположения блока управления подвести:

1. Питание 220В (мощность двигателя 300 Вт);
2. "Сухой контакт" нормально замкнутый (беспотенциальный).



ООО "Сатурн"; email: info@fire-tec.ru
 Тел.: +7 (499) 941-07-47, сайт: www.fire-tec.ru



Вес шторы приходится на две боковые крышки, расположенные слева и справа. Для конструкций шире 3-х метров предусматривается установка дополнительных кронштейнов для обеспечения жесткости короба. Вес погонного метра короба составляет 30 кг, вес погонного метра направляющих шин 5 кг. К месту расположения блока управления подвести:

1. Питание 220В (мощность двигателя 300 Вт);
2. "Сухой контакт" нормально замкнутый (беспотенциальный).



ООО "Сатурн"; email: info@fire-tec.ru
 Тел.: +7 (499) 941-07-47, сайт: www.fire-tec.ru

Боковая крышка

Противопожарная штора "FireTechnics",
класс огнестойкости EI 90 (без орошения водой)

Боковая крышка

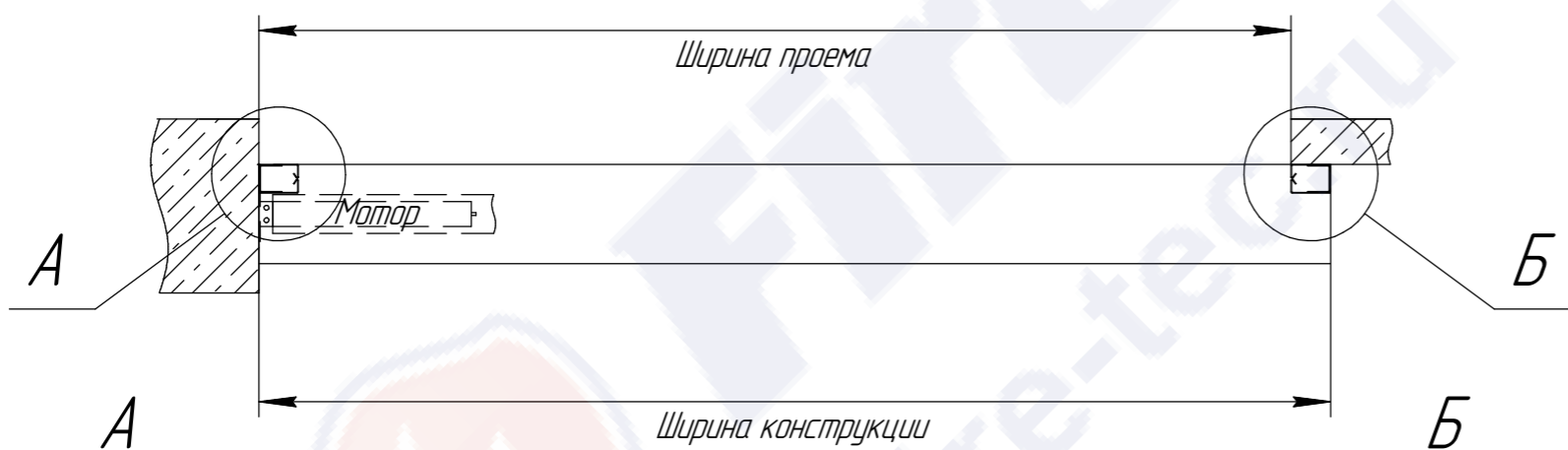
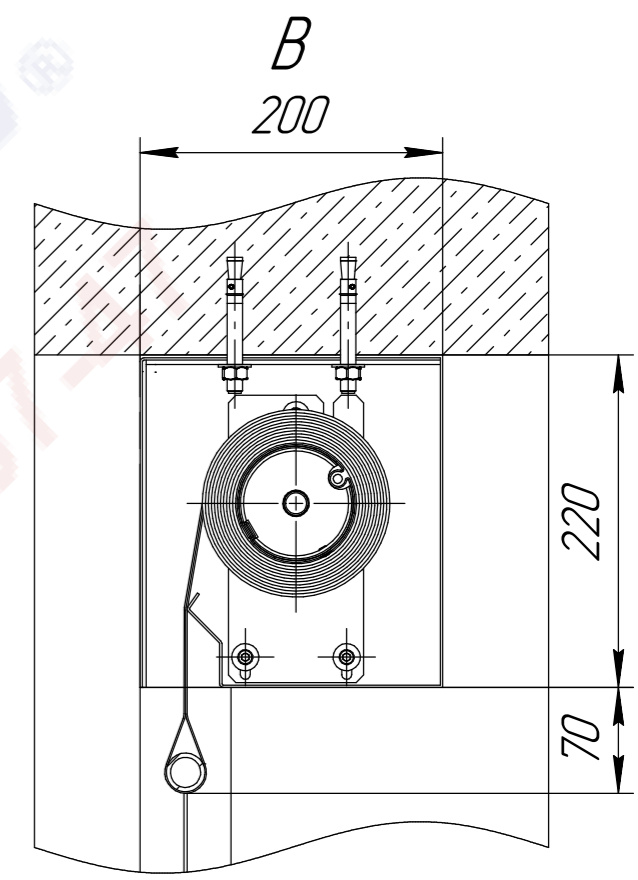
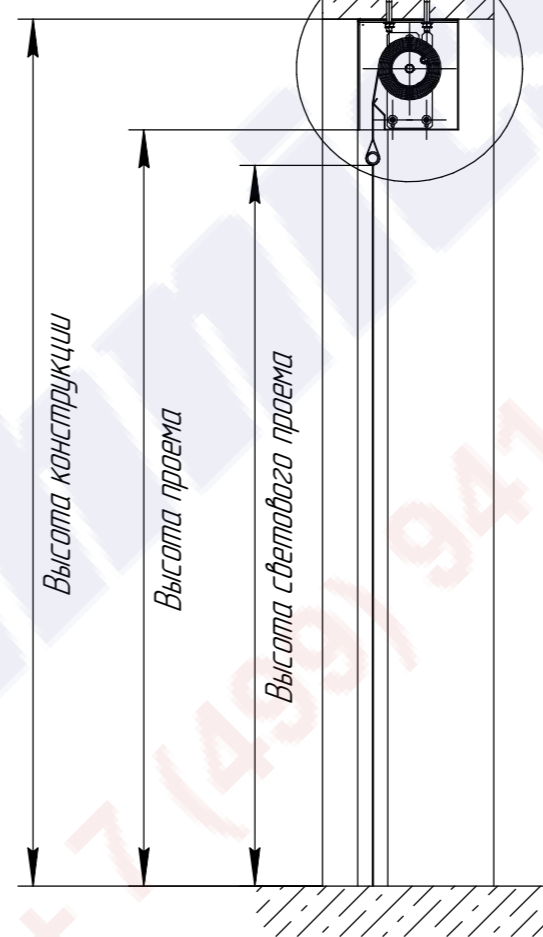
B

Б9

Мотор

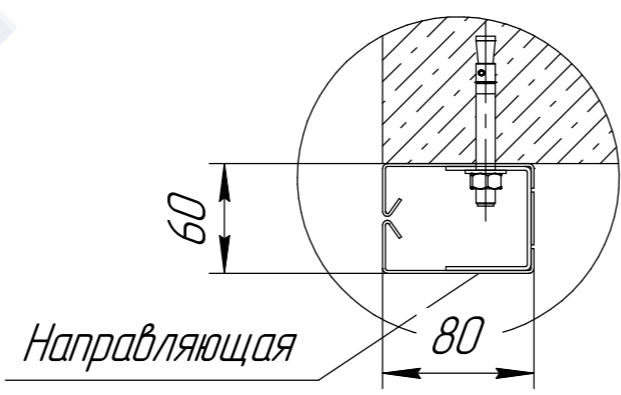
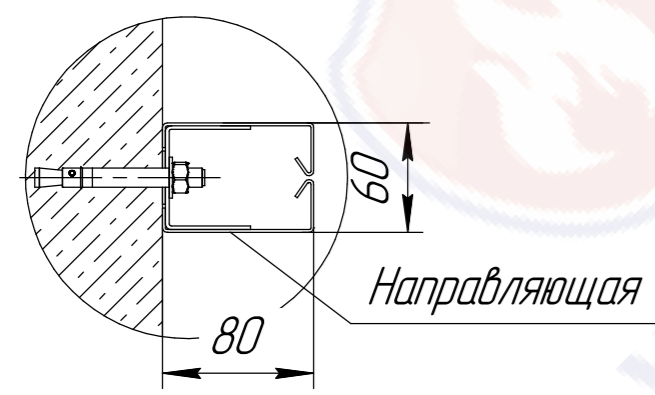
Высота светового проема

Ширина светового проема



Вес шторы приходится на две боковые крышки, расположенные слева и справа. Для конструкций шире 3-х метров предусматривается установка дополнительных кронштейнов для обеспечения жесткости короба. Вес погонного метра короба составляет 30 кг, вес погонного метра направляющих шин 5 кг. К месту расположения блока управления подвести:

1. Питание 220В (мощность двигателя 300 Вт);
2. "Сухой контакт" нормально замкнутый (беспотенциальный).



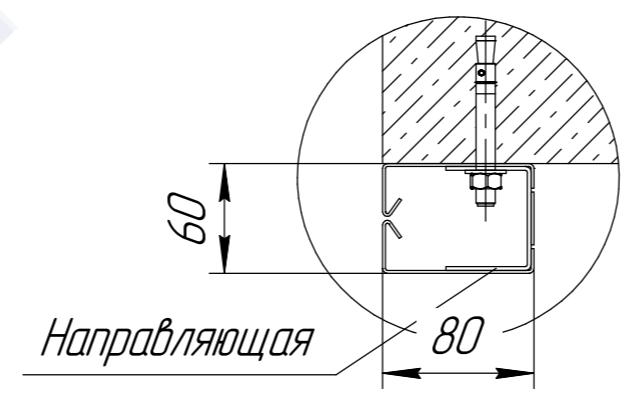
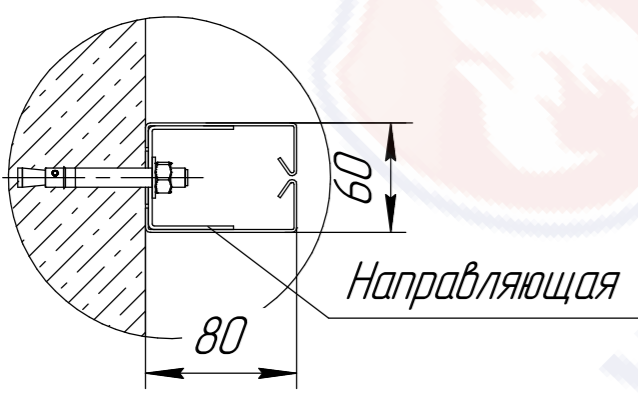
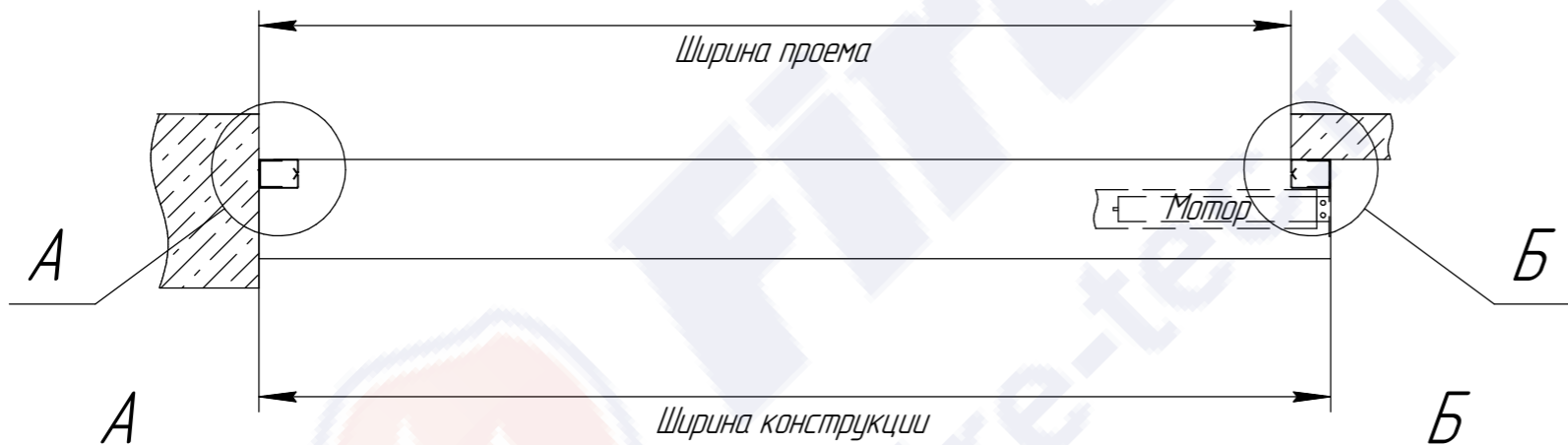
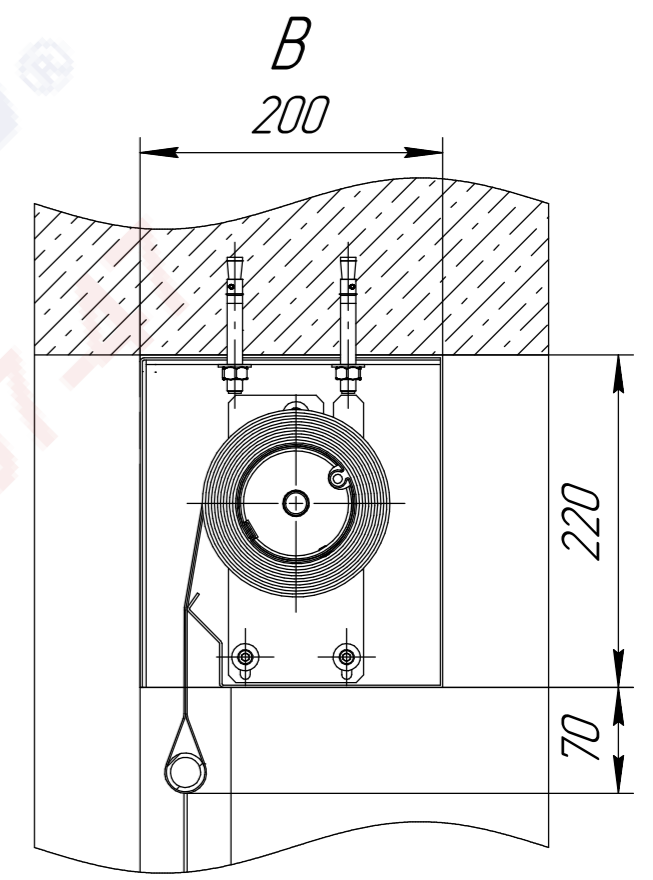
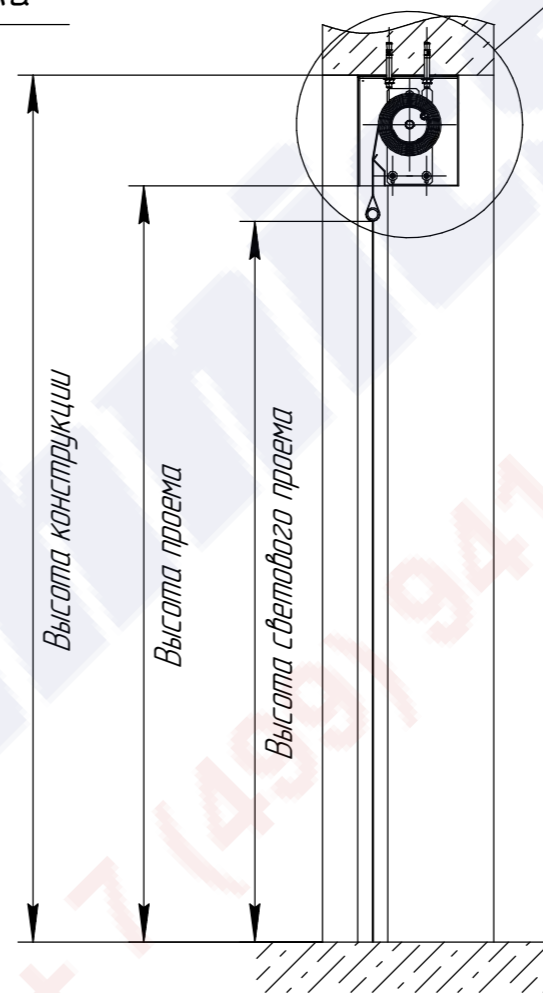
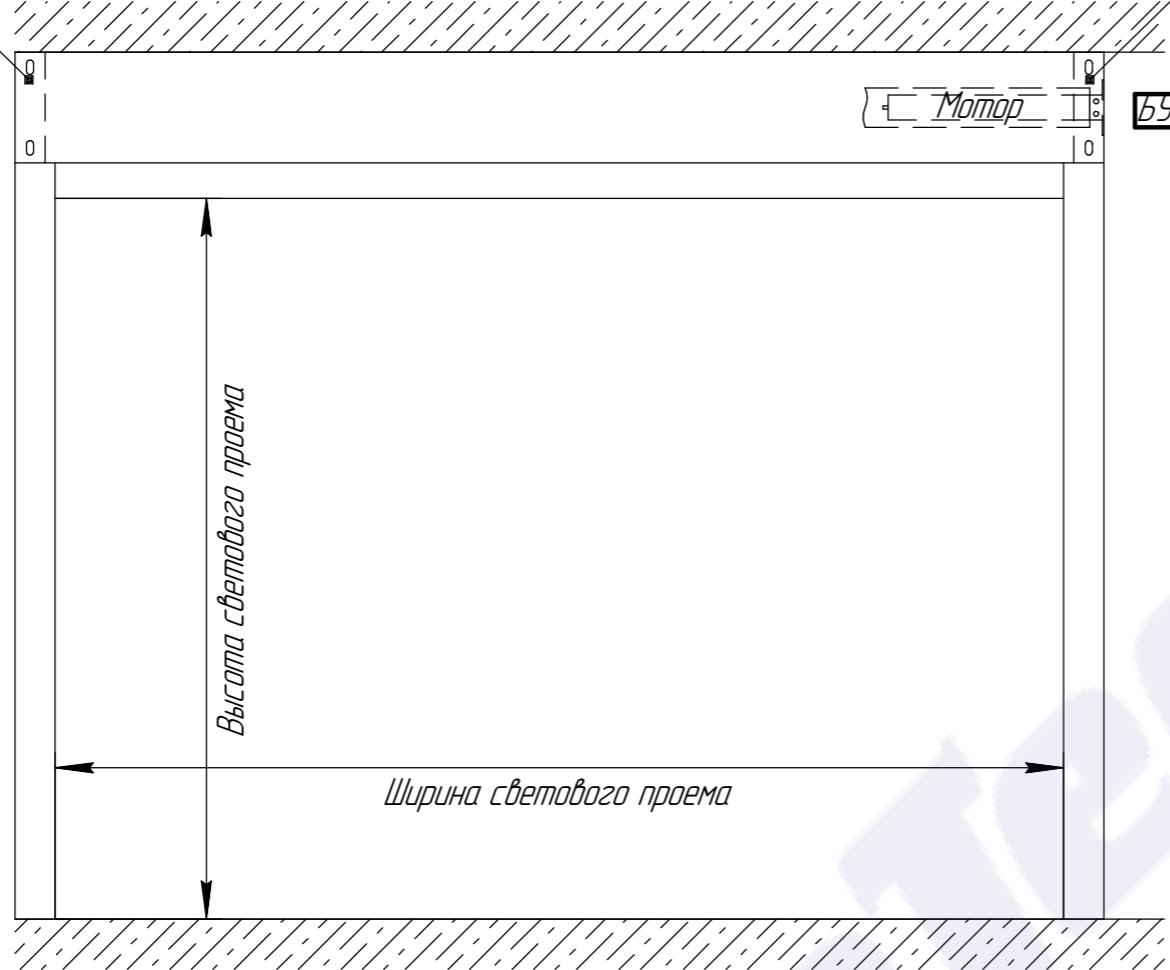
ООО "Сатурн"; email: info@fire-tec.ru
Тел.: +7 (499) 941-07-47, сайт: www.fire-tec.ru

Боковая крышка

Противопожарная штора "FireTechnics",
класс огнестойкости EI 90 (без орошения водой)

Боковая крышка

B



Вес шторы приходится на две боковые крышки, расположенные слева и справа. Для конструкций шире 3-х метров предусматривается установка дополнительных кронштейнов для обеспечения жесткости короба. Вес погонного метра короба составляет 30 кг, вес погонного метра направляющих шин 5 кг. К месту расположения блока управления подвести:

1. Питание 220В (мощность двигателя 300 Вт);
2. "Сухой контакт" нормально замкнутый (беспотенциальный).



ООО "Сатурн"; email: info@fire-tec.ru
Тел.: +7 (499) 941-07-47, сайт: www.fire-tec.ru